

CLEOPATRA
world of wellness



LII

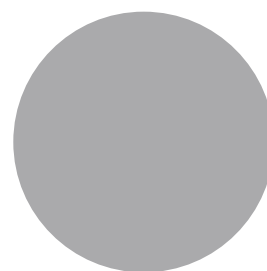
52 JAREN VAN...

Vakwerk. Cleopatra producten zijn vervaardigd en samengesteld door de ervaren handen van mannen en vrouwen.

Design. Cleopatra producten zijn ontworpen om comfort, genegenheid en schoonheid te bieden.

Technologie. Cleopatra maakt gebruik van nieuwe technologieën om continu de kwaliteit te verhogen, prestaties te verbeteren en producten nog mooier te maken.

Voor uw wellness. Cleopatra producten zijn ontworpen om lichaam en geest te ontspannen, te zuiveren en te vitaliseren.



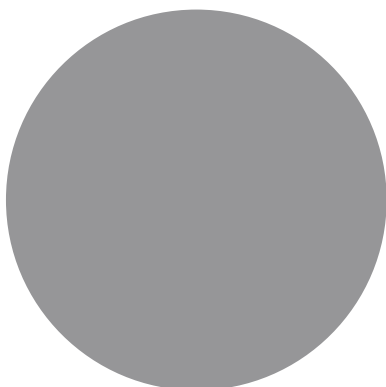
52 YEARS OF...

Craftsmanship. Cleopatra products are crafted and personalized by the caring hands of men and women.

Design. Cleopatra products are designed to deliver comfort, kindness and esthetics.

Technology. Cleopatra uses new technologies to continuously improve quality, enhance performance and beautify products.

For your wellness. Cleopatra products are meant to relax, purify and re-energize body and soul.



De weldaad van stombaden		06
<i>Benefits of steam baths</i>		
Wellness cabines	Overzicht. <i>Overview</i>	08
<i>Wellness cabins</i>	Glazen cabines met profiel. <i>Framed glass cabins</i>	10
	Profielloze glazen cabines. <i>Frameless glass cabins</i>	12
	Design glazen cabines. <i>Design glass cabins</i>	14
	Glazen cabines details. <i>Glass cabins details</i>	16
	Delta line cabines. <i>Delta line cabins</i>	20
	Zeta line cabines. <i>Zeta line cabins</i>	26
	Betegelbare cabines. <i>Cabins to tile</i>	32
Stoomtechniek	Introductie. <i>Introduction</i>	36
<i>Steam technique</i>	Externe stoomtechniek. <i>Extern steam technique</i>	38
	Interne stoomtechniek. <i>Intern steam technique</i>	42
Opties & accessoires	Introductie. <i>Introduction</i>	50
<i>Options & accessories</i>	Deuren & vensters. <i>Doors & windows</i>	52
	Verlichting, ventilatie, geluid. <i>Lights, ventilation, sound</i>	54
	Dak, vloer, inlaat. <i>Roof, floor, inlet</i>	56
	Betegelbare banken. <i>Benches to tile</i>	58
	Acryl banken. <i>Acrylic benches</i>	61
	Spa comfort. <i>Spa comfort</i>	62
	Douches. <i>Showers</i>	64
	Accessoires. <i>Accessories</i>	66
Technische informatie	Installatie glazen cabines. <i>Installation glass cabins</i>	68
<i>Technical information</i>	Glazen cabines met profiel. <i>Glass cabins with profiles</i>	70
	Profielloze & design glazen cabines. <i>Frameless & design glass cabins</i>	72
	Installatie van Delta en Zeta cabines. <i>Installation of Delta & Zeta cabins</i>	74
	Delta cabines. <i>Delta cabins</i>	76
	Zeta cabines. <i>Zeta cabins</i>	78
	Installatie betegelbare cabines. <i>Installation cabins to tile</i>	80
	Stoomtechniek. <i>Steam technique</i>	82
	Stoombad opties. <i>Steam bath options</i>	84
Toonzaal		86
<i>Showroom</i>		

De weldaad van stoombaden

Verbeterde bloedcirculatie & weefsel genezing

Openen van de luchtwegen

Ontspanning van de spieren

Reinigen van de huid

Activering van het immuunsysteem

Ontspanning & Welzijn

The Benefits of steam baths

Improved blood circulation & faster tissue healing

Opening of respiratory system

Relaxation of muscles

Skin cleansing

Activation of the immune system

Relaxation & Well-being

CLEOPATRA WELLNESS CABINES

Cleopatra levert hoogwaardige cabines die als douches, stoombaden en wellness cabines gebruikt worden. U heeft de keuze uit verschillende type cabines: glas cabines, acryl cabines, betegelbare cabines of betegelbare cabines met acryl zitjes. Bij elk type cabine hoort een eigen uiterlijk en comfort. Welk type cabine past het best bij u?

CLEOPATRA WELLNESS CABINS

Cleopatra delivers high quality cabins that can be used as showers, steam baths or wellness cabins. You have the choice of different types of cabins: glass cabins, acrylic cabins, cabins to tile, and cabins with a combination of tiles and acrylic seats. Each cabin type is associated with an own look and comfort. Which type of cabin suits you best?



GLAZEN CABINES MET PROFIEL
FRAMED GLASS CABINS

p. 10



PROFIELLOZE GLAZEN CABINES
FRAMELESSS GLASS CABINS

p. 12



DESIGN GLAZEN CABINES
DESIGN GLASS CABINS

p. 14



DELTA LINE ACRYL CABINES
DELTA LINE ACRYLIC CABINS

p. 20



ZETA LINE TEGELS & ACRYL CABINES
ZETA LINE TILES & ACRYLIC CABINS

p. 26



BETEGELBARE CABINES
CABINS TO TILE

p. 32

GLAZEN CABINES MET PROFIEL

FRAMED GLASS CABINS

Breng wellness naar uw badkamer of wellness ruimte met deze moderne glazen cabine. Mooie verchromde profielen, prachtige scharnieren en een verfijnde uitstraling. Keuze uit drie vormen met helder glas in de door u gewenste afmetingen.

Bring wellness to your bathroom or wellness room with this modern cabin made of glass. Beautiful chromed frames, gorgeous hinges and a refined look. Choice of three shapes with transparent glass. Dimensions of your choice.

Details p.16

▲ I-shape



▲ L-shape



▲ U-shape





▲ Framed L-shape cabin



▲ Frameless I-shape cabin

PROFIELLOZE GLAZEN CABINES**FRAMELESS GLASS CABINS**

Dagelijks douchen en stomen in deze profielloze cabine is een rustgevende ervaring. Minimalistisch design en ultra moderne uitstraling. Keuze uit vier vormen, drie glaskleuren en leverbaar in de door u gewenste afmetingen.

Showering and taking a steam bath in this frameless cabin is a soothing experience. Minimalistic design and ultra modern look. Choice of four shapes and three glass colors. Dimensions of your choice.

Details p.16

▲ **I-shape**▲ **L-shape**▲ **U-shape**▲ **C-shape**

DESIGN GLAZEN CABINES

DESIGN GLASS CABINS

Ontwerp uw eigen wellness cabine! Door u gekozen foto's of tekeningen printen wij, onuitwisbaar, op het glas van deze profielloze cabine. U kunt uit vier vormen en drie glaskleuren kiezen; leverbaar in de door u gewenste afmeting. Wees creatief en geef uw wellness product een eigen look!

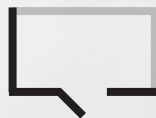
Create your own wellness cabin! Your photos or drawings are printed on the glass of this frameless cabin. You have the choice of four cabin shapes and three glass colors; dimensions of your choice. Be creative and give your wellness cabin a unique look!

Details p. 16

▲ I-shape



▲ L-shape



▲ U-shape



▲ C-shape





▲ I-shape design cabin



▲ Glazen cabines met profiel. *Framed glass cabins*

8 mm veiligheidsglas
 Helder glas
 Verchroomde profielen, scharnieren, & deurgreep
 Drie vormen & 10 afmetingen
 Inclusief wit dak uit acryl

*8 mm safety glass
 Transparent glass
 Profiles, door hinges and handle with chrome finish
 Three shapes & 10 dimensions
 Includes a white roof made of acrylic*

I-shape



L-shape



U-shape



▲ Profielloze glazen cabines. *Frameless glass cabins*

8 mm veiligheidsglas
 Glaskleuren: helder, brons of grijs
 Verchroomde scharnieren
 Keuze uit: verchroomde handgreep of fijne opening in deur in plaats van handgreep
 Vier vormen en op maat afmetingen mogelijk
 Inclusief wit dak uit acryl

*8 mm safety glass
 Color of the glass: transparent, bronze or grey
 Door hinges with chrome finish
 Choice of door handle chrome or esthetic opening in door instead of door handle
 Four shapes and dimensions on demand possible
 Includes white roof made of acrylic*

I-shape



L-shape



U-shape



C-shape



▲ Design cabines. *Design cabins*

Profielloze glazen cabine zoals hierboven omschreven. Eigen foto of tekening op het glas gedrukt

*Frameless glass cabin as described above
 Your own photo or drawing is printed on the glass*

I-shape



L-shape



U-shape



C-shape



TECHNISCHE GEGEVENS. TECHNICAL DATA**Inbouwhoogte. Construction height**

Minimale inbouwhoogte met douchebak 2400mm
Minimum height with shower tray

Minimale inbouwhoogte zonder douchebak 2370 mm
Minimum height without shower tray

Voeg 50 mm toe voor dakdouche en/of ontluchting.
Add 50 mm for head shower and/or ventilation.

Stoombad hoogtemaat. Steam bath height

Stoombad met douchebak 2300 mm
Steam bath with shower tray

Stoombad zonder douchebak 2270 mm
Steam bath without shower tray

Voeg 50 mm toe voor dakdouche en/of ontluchting.
Add 50 mm for head shower and/or ventilation.

Alle modellen zijn inclusief dak & deur. *All models include roof & door.*

Voorstaand scharnierend links/rechts. *Front view hinges left/right.*

Interne of externe stoomtechniek mogelijk. *Internal or external steam technique is possible.*

Advies & meting door Cleopatra op locatie wordt geadviseerd. *On-site advice & measurement by Cleopatra is advised.*

29105000 inmeten en advies. *measurement and advice (in The Netherlands only)*
 29106000 plaatsing glazen cabine. *mounting of glass cabin (in The Netherlands only)*

MODELLEN OVERZICHT. OVERVIEW OF MODELS

Afmetingen in b x d. *Dimensions in w x d*

Deur en dak inclusief. *Door and roof included*

	I-shape		L-shape		U-shape		C-shape
	Profiel Framed	Profielloos (*) Frameless	Profiel Framed	Profielloos (*) Frameless	Profiel Framed	Profielloos (*) Frameless	Profielloos (*) Frameless
1000 x 1000 mm	21097000	21098000	21097010	21098010	21097020	21098020	21098030
1200 x 1000 mm	21097001	21098001	21097011	21098011	21097021	21098021	21098031
1400 x 1000 mm	21097002	21098002	21097012	21098012	21097022	21098022	21098032
1600 x 1000 mm	21097003	21098003	21097013	21098013	21097023	21098023	21098033
1800 x 1000 mm	21097004	21098004	21097014	21098014	21097024	21098024	21098034
1000 x 1200 mm	21097005	21098005	21097015	21098015	21097025	21098025	21098035
1200 x 1200 mm	21097006	21098006	21097016	21098016	21097026	21098026	21098036
1400 x 1200 mm	21097007	21098007	21097017	21098017	21097027	21098027	21098037
1600 x 1200 mm	21097008	21098008	21097018	21098018	21097028	21098028	21098038
1800 x 1200 mm	21097009	21098009	21097019	21098019	21097029	21098029	21098039
Met eigen design <i>With own design</i>		+ 21099000		+ 21099000		+ 21099000	+ 21099000

(*) Andere afmetingen mogelijk op aanvraag. *Other dimensions possible upon request.*

▲ Douchebak. Shower tray

Robuuste witte douchebak uit verstevigd acryl. Exclusief afvoer. Hoogte is 30 mm.

Robust white shower tray made of strengthened acrylic. Excludes waste. Height is 30 mm.

21099100	1000 x 1000 x 30 mm	10602206	afvoer. <i>drain</i>
21099200	1200 x 1000 x 30 mm		
21099300	1400 x 1000 x 30 mm		
21099400	1600 x 1000 x 30 mm		
21099500	1800 x 1000 x 30 mm		





*Elegante combinatie van
stoombad & sauna van
Cleopatra*

*Elegant combination van
steam bath and sauna of
Cleopatra*

DELTA LINE CABINES

DELTA LINE CABINS

Comfortabele inbouw cabines gemaakt uit hoogwaardig acryl in de kleur wit. Acryl neemt minimaal warmte op en isoleert zodat het stoom effect maximaal is. Deze cabines vereisen weinig onderhoud en blijven jarenlang hun luxe uitstraling behouden.

Comfortable built-in cabins made of high quality acrylic in the color white. Acrylic does not absorb heat and isolates, which results in an optimal steam effect. These cabins require very little maintenance and will keep their luxurious appearance for years.

Cabine uit acryl
4 vormen
8 mm glas helder, brons
of grijs
Deur kozijn aluminium
wit
Deur draait L/R
Incl. afvoer
Externe stoomtechniek

*Made of acrylic
4 shapes
8 mm glass transparent,
bronze or grey
Door frame aluminium
white
Door turns L/R
Incl. waste
External steam technique*

▲ **Idaho 530**



▲ **Oregon Twin 560**



▲ **Hawaii Twin 550**



▲ **Colorado Twin 570**





▲ Colorado Twin 570

▲ Idaho 530

Hoekinbouw. *Corner installation.* 1070 x 1090 mm
Wandopstelling. *Flush with wall.* 1180 x 990 mm
Netto hoogtemaat. *Net height.* 2230 mm
Glas helder, grijs of brons. *Glass transparent, grey or bronze*
Eén zitje. *One seat.*



21024000 zit rechts. *seat right*
21024050 zit links. *seat left*

▲ Oregon Twin 560

Afmetingen. *Dimensions.* 1560 x 910 mm
Netto hoogtemaat. *Net height.* 2230 mm
Glas helder, grijs of brons. *Glass transparent, grey or bronze*
Twee zitjes. *Two seats.*



21025000 zit rechts. *seat right*
21025050 zit links. *seat left*

▲ Hawaii Twin 550

Hoekinbouw. *Corner installation.* 1270 x 1270 mm
Wandopstelling. *Flush with wall.* 1510 x 1070 mm
Netto hoogtemaat. *Net height:* 2230 mm
Glas helder, grijs of brons. *Glass transparent, grey or bronze*
Twee zitjes. *Two seats.*



21026000 zit rechts. *seat right*
21026050 zit links. *seat left*

▲ Colorado Twin 570

Hoekinbouw. *Corner installation.* 1750 x 1750 mm
Wandopstelling. *Flush with wall.* 2090 x 1060 mm
Netto hoogtemaat. *Net height.* 2230 mm
Glas helder, grijs of brons. *Glass transparent, grey or bronze*
Twee zitjes. *Two seats.*




21027000 zit rechts. *seat right*
21027050 zit links. *seat left*



▲ Colorado Twin 570



*Een Delta cabine
installeren in een
professionele omgeving?
Bekijk de Delta Line Pro!*



*Installing a Delta
cabin in a professional
environment?*

Look at the Delta Line Pro!

ZETA LINE CABINES

ZETA LINE CABINS

Elegante inbouw cabines met het beste van twee werelden: voorgevormde zitjes en plafond uit acryl, samen met betegelbare wanden die het mogelijk maken om de cabine volledig in de rest van de badkamer te integreren. Acryl is een aangenaam materiaal: het is eenvoudig schoon te houden en is een uitstekende isolator. Met tegels kunt u de stoomdouche helemaal naar uw wens maken. De cabine is uitgerust met een praktisch opbergvak uit RVS.

Elegant built-in cabins with the best of two worlds: warm seats and roof made of acrylic together with wall panels to be covered with the tiles of your choice. Acrylic is a pleasant material: it is easy to keep clean and isolates perfectly. With tiles you can make your steam bath look as you wish. The cabin is equipped with a small and practical cabinet made of stainless steel.

Betegelbare wand(en)
Zitjes uit acryl
Op een betegelde vloer
te monteren
5 vormen
8 mm glas helder, brons
of grijs
Deur kozijn wit
Deur draait L/R
Externe stoomtechniek

*Wall panel(s) to be tiled
Acrylic seats
To be installed on a tiled
floor
5 shapes
8 mm glass transparent,
bronze or grey
Door frame white
Door turns L/R
External steam technique*

▲ Zeta 800



▲ Zeta 810



▲ Zeta Twin 820



▲ Zeta 830



▲ Zeta 840





ACRYL & TEGELS

BINES ZETA LINE

ACRYL & TILES

CABINS ZETA LINE

▲ Zeta Twin 820

▲ Zeta 800

Wandopstelling. *Flush with wall.* 900 x 1150 mm
Netto hoogtemaat. *Net height.* 2200 mm
Glas helder, grijs of brons. *Glass transparent, grey or bronze*
Een zitje. *One seat.*



▲ Zeta 810 L/R

Afmetingen. *Dimensions.* 1150 x 900 mm
Netto hoogtemaat. *Net height.* 2200 mm
Glas helder, grijs of brons. *Glass transparent, grey or bronze*
Een zitje. *One seat.*



▲ Zeta Twin 820

Hoekinbouw. *Corner.* 1270 x 1270 mm
Wandopstelling. *Flush with wall.* 1450 x 900 mm
Netto hoogtemaat. *Net height.* 2200 mm
Glas helder, grijs of brons. *Glass transparent, grey or bronze*
Twee zitjes. *Two seats.*



▲ Zeta Twin 830 L/R

Wandopstelling. *Flush with wall.* 1150 x 1750 mm
Netto hoogtemaat. *Net height.* 2200 mm
Glas helder, grijs of brons. *Glass transparent, grey or bronze*
Twee zitjes. *Two seats.*



▲ Zeta Twin 840

Hoekinbouw. *Corner.* 1300 x 1300 mm
Wandopstelling. *Flush with wall.* 1450 x 1300 mm
Netto hoogtemaat. *Net height.* 2200 mm
Glas helder, grijs of brons. *Glass transparent, grey or bronze*
Twee zitjes. *Two seats.*





21028000	Zeta 800 voorstaand scharnieren rechts. <i>Zeta 800 front view hinges right</i>
21028050	Zeta 800 voorstaand scharnieren links. <i>Zeta 800 front view hinges left</i>
21029000	Zeta 810 zit links en voorstaand scharnieren rechts. <i>Zeta 810 seat left and front view hinges right</i>
21029050	Zeta 810 zit links en voorstaand scharnieren links. <i>Zeta 810 seat left and front view hinges left</i>
21030000	Zeta 810 zit rechts en voorstaand scharnieren rechts. <i>Zeta 810 seat right and front view hinges right</i>
21030050	Zeta 810 zit rechts en voorstaand scharnieren links. <i>Zeta 810 seat right and front view hinges left</i>
21031000	Zeta Twin 820 voorstaand scharnieren rechts. <i>Zeta Twin 820 front view hinges right</i>
21031050	Zeta Twin 820 voorstaand scharnieren links. <i>Zeta Twin 820 front view hinges left</i>
21032000	Zeta Twin 830 zit links en voorstaand scharnieren rechts. <i>Zeta Twin 830 seat left and front view hinges right</i>
21032050	Zeta Twin 830 zit links en voorstaand scharnieren links. <i>Zeta Twin 830 seat and front view hinges right</i>
21033000	Zeta Twin 830 zit rechts en voorstaand scharnieren rechts. <i>Zeta Twin 830 seat right and front view hinges right</i>
21033050	Zeta Twin 830 zit rechts en voorstaand scharnieren links. <i>Zeta Twin 830 seat right and front view hinges left</i>
21034000	Zeta Twin 840 voorstaand scharnieren rechts <i>Zeta Twin 840 front view hinges right</i>
21034050	Zeta Twin 840 voorstaand scharnieren rechts links. <i>Zeta Twin 840 front view hinges left</i>





Nog meer wellness met een Cleopatra whirlpool
Even more wellness with a Cleopatra whirlpool



▲ Betegelbare cabine. *Cabin to tile*

BETEGELBARE CABINES**CABINS TO TILE**

Wenst u een betegelbare cabine eventueel met douche? Dan is een Cleopatra prefab cabine een ideale oplossing: de cabine is kant-en-klaar voor montage en direct te betegelen, wat voor een snelle en efficiënte installatie zorgt. De cabine wordt geleverd met alle door u gekozen componenten zoals banken, verlichting, dak en douche.

Interested in a tiled cabin, perhaps with a shower? Then a Cleopatra prefab cabin is an ideal solution for you: the cabin is ready for construction and tiling, which guarantees a rapid and efficient installation. The cabin is delivered with all the features that you select such as benches, lights, roof, and shower.

Wanden uit EPS kern
platen
Direct betegelbaar
Banken, verlichting, dak en
douche naar keuze
Met interne of externe
stoomtechniek

*Walls made of EPS core
panels
Ready to be tiled
Benches, lights, roof and
shower of your choice
With internal or external
steam technique*

MODELLEN. MODELS

Het ontwerp van uw betegelbare cabine begint met het selecteren van de gewenste afmetingen. Houdt u rekening met +/- 50 mm rondom de cabine voor toleranties en 150 mm boven de cabine voor aansluitingen. Standaard wordt de cabine geleverd met rechte wandhoeken van 90°. U kunt ook voor andere hoeken (45° of 60°) en afgeronde hoeken kiezen.

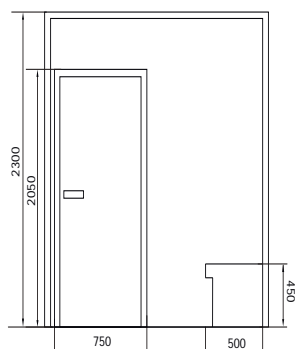
The design of your tiled cabin starts by selecting the desired dimensions. Please consider +/- 50 mm around the cabin to account for tolerances and 150 mm above the cabin for connections. The standard cabins are delivered with sharp corners of 90°. You can also choose for other corners (45° or 60°) and for rounded corners.

	art. #	afmeting sizes (a)		art. #	afmeting sizes (a)
Model 1	21020000	1000 x 1000	Model 14	21021600	1500 x 1500
Model 2	21020100	1250 x 1000	Model 15	21021700	1750 x 1500
Model 3	21020200	1500 x 1000	Model 16	21022000	2000 x 1500
Model 4	21020300	1750 x 1000	Model 17	21022100	2250 x 1500
Model 5	21020400	2000 x 1000	Model 18	21022200	2500 x 1500
Model 6	21020500	2250 x 1000	Model 19	21022300	1750 x 1750
Model 7	21020600	2500 x 1000	Model 20	21022400	2000 x 1750
Model 8	21021000	1250 x 1250	Model 21	21022500	2250 x 1750
Model 9	21021100	1500 x 1250	Model 22	21022600	2500 x 1750
Model 10	21021200	1750 x 1250	Model 23	21022700	2000 x 2000
Model 11	21021300	2000 x 1250	Model 24	21022800	2250 x 2000
Model 12	21021400	2250 x 1250	Model 25	21023000	2500 x 2000
Model 13	21021500	2500 x 1250			

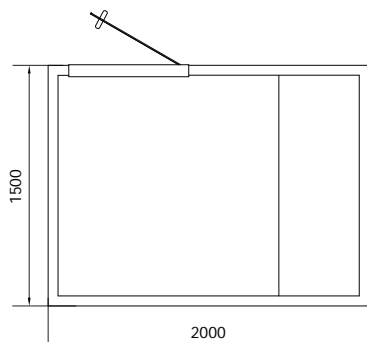
(a) Standaard hoogte van alle cabines is 2300 mm. Andere afmetingen mogelijk op aanvraag.
Standard height of all cabins is 2300 mm. Other dimensions possible upon request.

VOORBEELDEN. EXAMPLES

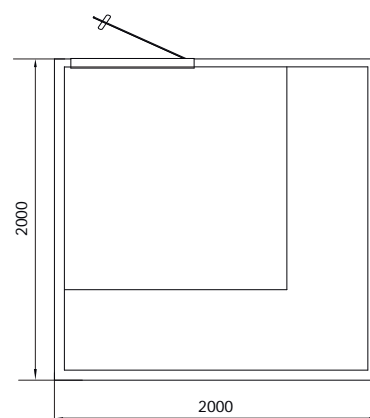
▲ Principe doorsnede. Cross section

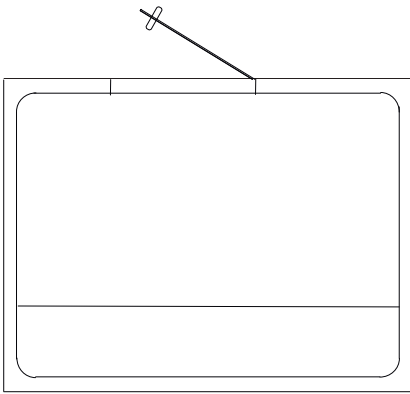


▲ Model 16. 1500 x 2000



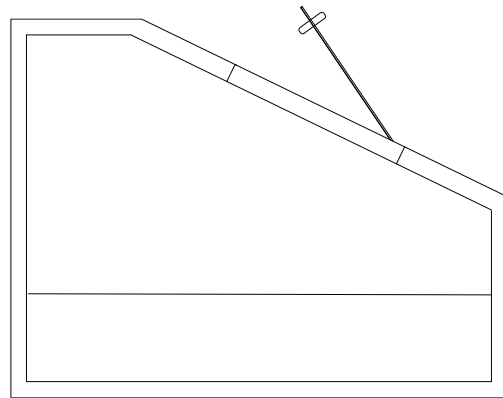
▲ Model 23. 2000 x 2000



HOEKEN. CORNERS**▲ Ronde hoek. *Rounded corner***

Standaard zijn de wandhoeken 90°. U kunt ook afgeronde hoeken selecteren (radius 200 mm).
The wall corners are standard 90°. You can also choose for a rounded corner (200 mm radius).

21023160 per 1 hoek. *per one corner*

▲ Afwijkende hoek. *Other corners*

Standaard zijn de wandhoeken 90°. Andere hoeken (30°, 60°, 45°) zijn ook mogelijk.
The wall corners are standard 90°. Other angles (30°, 60°, 45°) are also possible.

21023170 per 2 hoeken. *per 2 corners*

VOLGENDE STAPPEN. NEXT STEPS

Na het selecteren van de vorm en afmetigen van uw cabine kiest u de banken, douche, verlichting en andere opties. Deze opties vindt u vanaf pagina 50.

U kunt kiezen uit interne of externe stoomtechniek met diverse wellness functies (zie pagina 38).

Ons bestelformulier leidt u door alle stappen om de cabine te ontwikkelen die helemaal bij uw wensen past. Dit formulier is online beschikbaar en kan desgewenst aangevraagd worden.

After selecting the shape and dimensions of your cabin, you can select the benches, shower, lights and other options. You can find these options starting page 50.

You can choose an internal or external steam technique with diverse wellness functions (see page 38).

Our order form will take you through all the steps needed to create a cabin that fully matches your wishes. This form is available online and can be sent to you upon request.

Teken alle details van uw betegelbare cabine op het Cleopatra bestelformulier. Eenvoudig en compleet!
www.cleopatra.nl

Draw all the details of your tiled cabin on the Cleopatra order form. Simple and complete!
www.cleopatra-wellness.com

STOOMTECHNIEK

Cleopatra is al sinds 1966 fabrikant van top kwaliteit stoomgeneratoren. Inmiddels is Cleopatra één van de voornaamste leveranciers van stoomtechniek in Europa. We bieden drie types generatoren voor de particulier aan: van een traditionele betrouwbare stoomgenerator tot een unieke generator die bijzondere functies zoals Halotherapie en Koudetherapie mogelijk maakt.

STEAM TECHNIQUE

Cleopatra has been manufacturing steam generators since 1966. Cleopatra has become one of the main suppliers of steam bath generators in Europe. We offer three types of generators for the individual user: from a traditional and reliable steam generator to a unique generator with distinctive functions such as HaloTherapy and ColdTherapy.

EXTERNE STOOMTECHNIEK. *EXTERNAL STEAM TECHNIQUE*

▲ Cleo Steam One



Alle functies die van moderne stoomtechniek verwacht mogen worden. Met een eenvoudig te bedienen tiptoets control. Betrouwbaar, eenvoudig en makkelijk in onderhoud. Bediening kan zowel binnen als buiten het stoombad worden geplaatst.

All functions that can be expected of a modern steam generator. With a practical fingertip control. A reliable and easy-to-use generator that requires little maintenance. The control can be placed inside or outside of the steam bath.

21101000	3,0 kW
21101010	4,5 kW
21101020	6,0 kW
21101030	9,0 kW

▲ Cleo Steam Smart



Moderne stoomtechniek met elegante Steam Touch bediening en het nieuwe Cleopatra SteamLogic™ systeem dat voor een constant klimaat in de cabine zorgt. Design en technische performance gaan samen in de Cleo Steam Smart. Bediening kan zowel binnen als buiten het stoombad worden geplaatst.

Modern steam generator with the elegant Steam Touch control and the new Cleopatra SteamLogic™ system. This system ensures a constant climate in the cabin. Design and technical performance go hand-in-hand in the Cleo Steam Smart. The control can be placed inside or outside of the steam bath.

21102000	3,0 kW
21102005	4,5 kW
21102010	6,0 kW
21102020	9,0 kW

▲ Cleo Steam Brain



Verkrijgbaar medio 2018. Available medio 2018

Zeer innovatief systeem dat bijzondere functionaliteiten zoals Koudtherapie, Halotherapie en UltraSteam mogelijk maakt. Uitgevoerd met de esthetische Steam Brain bediening. Bediening kan zowel binnen als buiten het stoombad worden geplaatst.

Very innovative system with unique functionalities such as ColdTherapy, Halotherapy and UltraSteam. Equipped with the esthetic control Steam Brain. The Control can be positioned both inside and outside of the cabin.

21103000	3,0 kW
21103005	4,5 kW
21103010	6,0 kW
21103020	9,0 kW

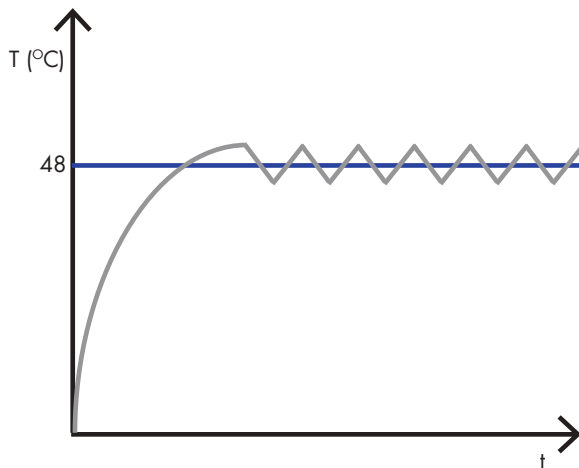
STOOM PRODUCTIE. STEAM PRODUCTION

De Cleo Steam One is een traditionele stoomunit: zodra het stoombad 48 graden heeft bereikt stopt de productie van stoom. Als de temperatuur iets gezakt is, wordt de stoomproductie weer gestart. Daardoor ontstaan er temperatuur schommelingen in de cabine.

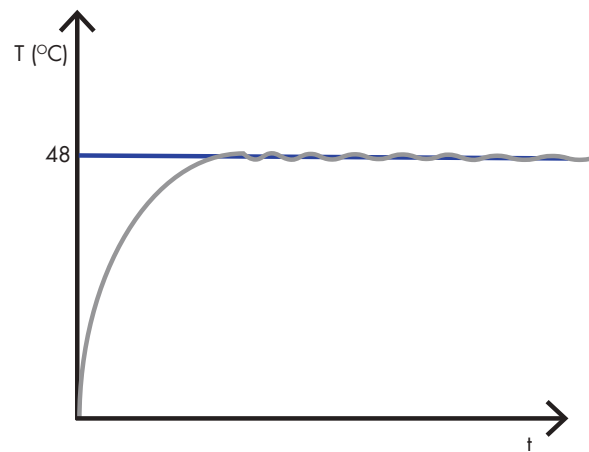
De Cleo Steam Smart en Cleo Steam Brain staan voor een nieuwe generatie stoomgeneratoren en zijn uniek op de markt. Ze zijn ontworpen om de temperatuur schommelingen in het stoombad te voorkomen. Dankzij de ingenieuze Cleo Steam Logic™ software blijft de stoomproductie regelmatig en ontstaan er minimale temperatuur variaties. Het stomen is daardoor nog aangenamer geworden!

The Cleo Steam One is a traditional steam generator: as soon as the steam bath has reached 48 degrees, the steam production stops. When the temperature has decreased to 44 degrees, the steam production starts again. As a result, small temperature variations occur in the cabin.

The Cleo Steam Smart and the Cleo Steam Brain are a new generation of steam generators and are unique on the market. They are designed to prevent temperature variations in the steam bath. Thanks to the ingenious Cleo Steam Logic™ software, the steam production remains regular, which leads to a constant temperature. Steam bathing has therefore become even more pleasant!



Stoom productie van de Cleo Steam One
Steam production of the Cleo Steam One


















Stoom productie van de Cleo Steam Smart & Brain
Steam production of the Cleo Steam Smart & Brain

*Op zoek naar een professionele
stoomgenerator?
Cleopatra biedt maar liefst 5 modellen
aan; bekijk www.cleopatra.nl*

*Looking for a professional steam
generator?
Cleopatra offers 5 different models;
please see
www.cleopatra-wellness.com*

MOGELIJKE FUNCTIES. FUNCTIONS POSSIBLE

	Cleo Steam One	Cleo Steam Smart	Cleo Steam Brain
 <p>Aromatherapie Geurstofdosering <i>Aroma therapy</i> <i>Fragrance dispenser</i></p>			
 <p>Chromotherapie Kleurlichten <i>Chromo therapy</i> <i>Color lights</i></p>	—		
 <p>Muziektherapie Bluetooth & speakers <i>Music therapy</i> <i>Bluetooth & speakers</i></p>	—	—	
 <p>Halotherapie Zoutoplossing in de stoom <i>Halo therapy</i> <i>Salt solution in the steam</i></p>	—	—	
 <p>Koudetherapie Koude waterdamp <i>Cold therapy</i> <i>Cold mist</i></p>	—	—	
 <p>UltraSteam™ Verhoogde stoomdensiteit <i>UltraSteam™</i> <i>Increased steam density</i></p>	—	—	

SPECIFICATIES. SPECIFICATIONS

	Cleo Steam One	Cleo Steam Smart	Cleo Steam Brain
SPECIFICATIES. SPECIFICATIONS			
Stoom. Steam			
Stoom aan/uit. <i>Steam on/off</i>	✓	✓	✓
Temperatuur instelbaar. <i>Temperature adjustable</i>		✓	✓
Digitale uitlezing. <i>Digital display</i>			✓
Licht. Light			
Wit licht aan/uit. <i>White light on/off</i>	✓	✓	✓
Lichtkleur selecteren. <i>Selecting a light color</i>		✓	✓
Automatisch rouleren van lichtkleuren. <i>Light colors change automatically</i>		✓	✓
Halogeen. <i>Halogen</i>	✓	✓	✓
LED wit. <i>LED light white</i>	✓	✓	✓
Kleur LED. <i>LED color light</i>		✓	✓
Geurstof. Fragrance			
Geurstof aan/uit. <i>Fragrance on/off</i>	✓	✓	✓
Geurstof intensiteit. <i>Fragrance intensity</i>		✓	✓
EIGENSCHAPPEN. PROPERTIES			
Cleo Steam Logic™		✓	✓
Handmatige naspoeling. <i>Manual flush (*)</i>	✓		
Automatische naspoeling. <i>Automatic flush (*)</i>		✓	✓
Temperatuur sensor. <i>Temperature sensor</i>	✓	✓	✓
Veiligheidssensor. <i>Safety sensor</i>	✓	✓	✓

(*) Naspoeling zorgt ervoor dat het water in de stoomgenerator wordt doorgespoeld; hierdoor is ontkalken nog nauwelijks nodig.
Flushing ensures that the water in the steam generator gets emptied; as a result, decalcification of the generator is hardly necessary.

STOOMGENERATOR OPTIES. STEAM GENERATOR OPTIONS

Opties. Options	Art. #
Tweede bediening. <i>Second control</i> Cleo Steam One Cleo Steam Smart Cleo Steam Brain	21099926 21099931 21099935
Geurstofdoser. <i>Fragrance dispenser.</i> Geurstof wordt door de stoom gemengd. U regelt de intensiteit van de geur. <i>Fragrance gets mixed with the steam. You adjust the intensity of the fragrance.</i> 3kW 4,5kW 6,0 kW 9,0 kW	21109400 21109500
Verlichting & speakers. <i>Lights & speakers</i>	Zie p. 54. <i>See p. 54</i>
HaloMist™ Voor toepassing halotherapie (zoute stoom). <i>To enable halo therapy (salty steam).</i>	21099960
ColdMist™ Voor toepassing Koudetherapie. <i>To enable Cold therapy.</i>	21099970
UltraSteam™ Zorgt voor een zeer hoge stoom dichtheid in de cabine. <i>Ensures a very high density of the steam in the cabin.</i>	21099980

STOOMTECHNIEK BINNEN DE BETEGELBARE CABINE

STEAM TECHNIQUE INSIDE THE CABIN TO TILE

De Cleopatra BackWall is een esthetische en eenvoudige oplossing om stoom & wellness techniek binnen de betegelbare cabine te installeren. De BackWall bestaat uit een verstelbaar aluminium frame waar alle stoom- en/of douchecomponenten op zijn voormonteerd. Na aansluiting van water en elektra is de BackWall klaar om betegeld te worden. De BackWall kan tegen of gelijk met de wand geplaatst worden en is voorzien van een fraai paneel uit solid surface.

The BackWall is an esthetic and practical solution to install a steam and wellness technique within a tiled cabin. The BackWall is made of an adjustable aluminium frame on which all steam and/or shower components have been pre-mounted. The BackWall is ready to be tiled as soon as the electricity and water have been connected to the frame. The BackWall can be mounted against or inside a wall and is equipped with a beautiful service panel made of solid surface.

Verstelbaar frame
Met of zonder douche
systeem
Service paneel met
afdekplaat uit solid surface
standaard in kleur wit
Te monteren gelijk met of
tegen de wand
Praktische bouwplaat
optioneel
Sfeervolle LED licht
optioneel

*Adjustable frame
With or without shower
system
Service panel with cover
made of solid surface in
standard color white
To install in or against a
wall
Practical building panel
as an option
Pleasant LED light as an
option*

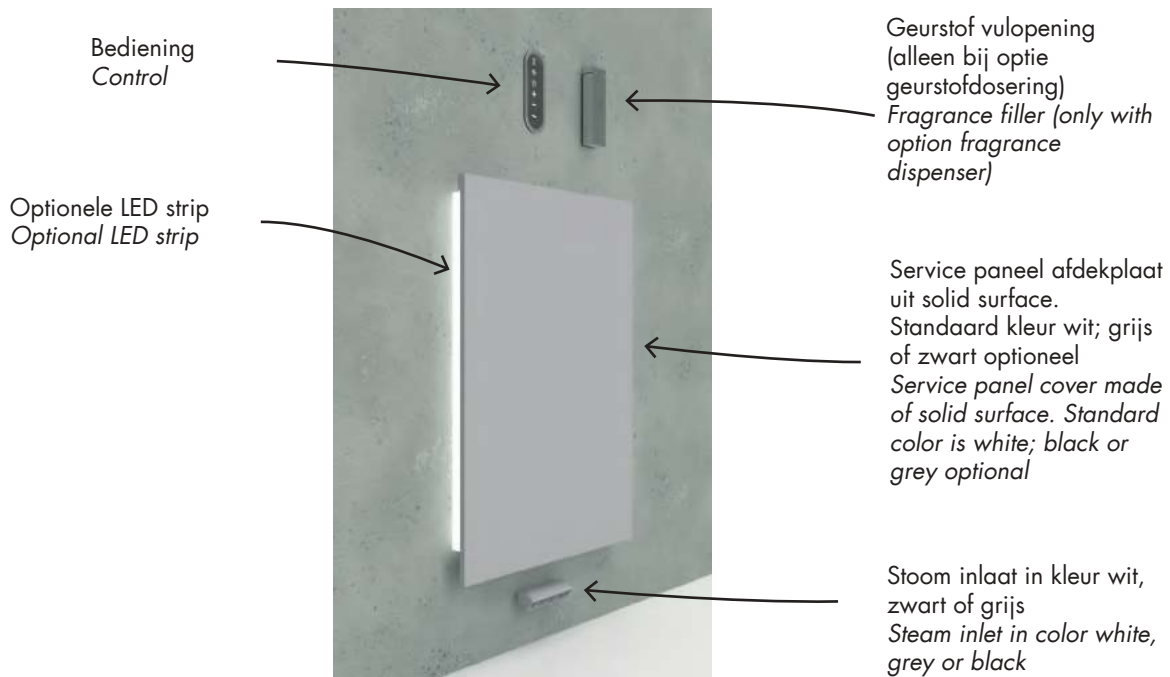




▲ BackWall Stoom. *BackWall Steam*

De oplossing om eenvoudig een stoomgenerator binnen de betegelde stoomcabine te installeren. Middels een aluminium frame wordt de stoomgenerator tegen of gelijk met de wand. Bekijk alle eigenschappen van de BackWall Steam hieronder.

The solution to install easily a steam generator inside a tiled steam cabin. Thanks to a smart frame, the steam generator is mounted in or against the wall. Look at all the features of the BackWall Steam below.



BACKWALL & OPTIES. BACKWALL & OPTIONS

Backwall (*)	kW (**)	art. #	Options. Opties	art. #
BackWall Cleo Steam One	3,0	21060000	LED strip BackWall. <i>LED strip BackWall.</i> Uitsluitend bij Cleo Steam Smart & Cleo Steam Brain! Langs de zij- en bovenkanten van het service paneel; 7 kleuren. <i>Along the top and sides of the service panel; 7 colors. Only with Cleo Steam Smart & Cleo Steam Brain!</i>	21099916
	4,5	21060100		
	6,0	21060200		
BackWall Cleo Steam Smart	3,0	21060300	Afdekplaat service paneel in kleur grijs. <i>Front cover of service panel in color grey (***)</i>	21099927
	6,0	21060400	Afdekplaat service paneel in kleur zwart. <i>Front cover of service panel in color black (***)</i>	21099928
BackWall Cleo Steam Brain	3,0	21061100	Geurstofdoseersysteem. <i>Fragrance dispenser</i>	21099915
	6,0	21061200	Tweede bediening Steam One. <i>Second control Steam One</i>	21099926
			Tweede bediening Steam Smart. <i>Second control Steam Smart</i>	21099931
			Tweede bediening Steam Brain. <i>Second control Steam Brain</i>	21099935
			Betegelbare bouwplaat BackWall Stoom. <i>Building panel to be tiled BackWall Steam</i>	21099932

(*) Zie omschrijving van de stoomtechniek Cleo Steam One, Cleo Steam Smart en Cleo Steam Brain p. 38. *See the description of the steam generators Cleo Steam One, Cleo Steam Smart and Cleo Steam Brain p. 38.*

(**) Benodigde kW = cabine hoogte (in meters) x breedte x lengte x 1.25 We adviseren de wanden van de stoomdouche met bouwplaat te isoleren alsmede ventilatie aan te brengen. *Needed kW = cabin height (in meters) x width x length x 1.25. We advise to isolate the walls of the steam shower with building panels and to install isolation.*

(***) Standaard is de afdekplaat geleverd in kleur Alpine wit (Himacs S-28). Grijs is Himacs S-005. Zwart is Himacs S-22. *Standard is the front cover delivered in color Alpine white (Himacs S-28). Grey is Himacs S-005. Black is Himacs S-22.*

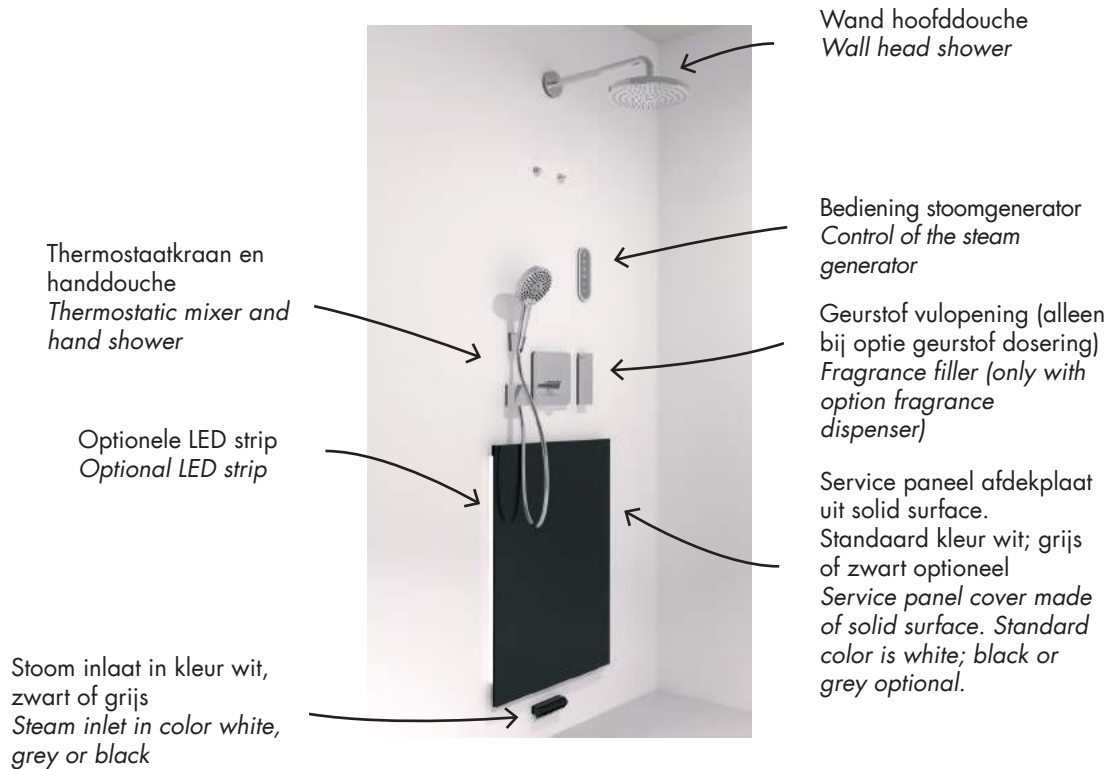


▲ BackWall steam

▲ BackWall Stoom & Douche. *BackWall Steam & Shower*

Ideale oplossing om een betegelbare stoomdouche te creëren. Stoomgenerator en douche worden op een frame gemonteerd welke tegen of gelijk met de muur geïnstalleerd wordt. We bieden kranen en douches van Hansgrohe aan; u kunt ook kraanwerk naar keuze laten monteren.

Ideal solution to create a tiled steam shower. Steam generator and shower are mounted on a frame that is installed in or against the wall. We offer mixer and showers from Hansgrohe; you can also choose to have a shower from another manufacturer.



BACKWALL DOUCHE OPTIES. *BACKWALL SHOWER OPTIONS (*)*

▲ Kraan. *Mixer*



Hansgrohe ShowerSelect thermostaatkraan. Verchromd.
Hansgrohe ShowerSelect thermostatic mixer. Chrome finish.

(*) Uw installateur kan eigen kraanwerk naar keuze monteren. Elektronische douches (zie p. 65) zijn ook mogelijk.
Your plumber can also install taps of your choice. Electronic showers (see p. 65) are also possible.

▲ Handdouche. *Hand shower*



Hansgrohe Raindance Select S 150 handdouche, diameter 150 mm met Select knop voor het wisselen tussen 3 straalsoorten, douchearm Unica S 90 cm, doucheslang Isiflex B 160 cm. Verchromd.

Hansgrohe Raindance Select S 150 handshower, diameter 150 mm with Select button to change between types of water streams, shower arm Unica S 90 cm, hose Isiflex B 160 cm. Chrome finish.

21099917

▲ Hoofddouche. *Head shower*



Hansgrohe wandhoofddouche Raindance Select S 240 2 jets, diameter 240 mm, arm 390 mm, met Select knop voor het wisselen tussen 2 straalsoorten. Verchromd.

Hansgrohe wall head shower Raindance Select S 240 2 jets, diameter 240 mm, arm 390 mm, with Select button to change between 2 types of water streams. Chrome finish.

21099918



▲ BackWall Steam & Shower

BACKWALL STEAM & SHOWER ARTIKELEN. ARTICLES

	kW (*)	art. #
BackWall met Cleo Steam One & douche. BackWall with Cleo Steam One & shower		
BackWall Cleo Steam One; eigen kraanwerk. Optionele bouwplaat niet van toepassing	3,0	21060500
<i>BackWall Cleo Steam One; own taps. Optional building panel not possible</i>	4,5	21060600
	6,0	21060700
BackWall Cleo Steam One & Hansgrohe thermostaatkraan & handdouche	3,0	21060520
<i>BackWall Cleo Steam One & Hansgrohe thermostatic mixer & hand shower</i>	4,5	21060620
	6,0	21060720
BackWall Cleo Steam One, Hansgrohe thermostaatkraan, handdouche & hoofddouche	3,0	21060540
<i>BackWall Cleo Steam One, Hansgrohe thermostatic mixer, hand shower & head shower</i>	4,5	21060640
	6,0	21060740
BackWall met Cleo Steam Smart & douche. BackWall with Cleo Steam Smart & shower		
BackWall Cleo Steam Smart; eigen kraanwerk. Optionele bouwplaat niet van toepassing	3,0	21060800
<i>BackWall Cleo Steam Smart; own taps. Optional building panel not possible</i>	6,0	21060900
BackWall Cleo Steam Smart & Hansgrohe thermostaatkraan & handdouche	3,0	21060820
<i>BackWall Cleo Steam Smart & Hansgrohe thermostatic mixer & hand shower</i>	6,0	21060920
BackWall met Cleo Steam Smart, Hansgrohe thermostaatkraan, handdouche & hoofddouche	3,0	21060840
<i>BackWall with Cleo Steam Smart, Hansgrohe thermostatic mixer, hand shower & head shower</i>	6,0	21060940
BackWall met Cleo Steam Brain & douche. BackWall with Cleo Steam Brain & shower		
BackWall Cleo Steam Smart; eigen kraanwerk. Optionele bouwplaat niet van toepassing	3,0	21061300
<i>BackWall Cleo Steam Smart; own taps. Optional building panel not possible</i>	6,0	21061400
BackWall Cleo Steam Smart & Hansgrohe thermostaatkraan & handdouche	3,0	21061320
<i>BackWall Cleo Steam Smart & Hansgrohe thermostatic mixer & hand shower</i>	6,0	21061420
BackWall met Cleo Steam Smart, Hansgrohe thermostaatkraan & handdouche	3,0	21061340
<i>BackWall with Cleo Steam Smart, Hansgrohe thermostatic mixer, hand shower & head shower</i>	6,0	21061440

(*) Benodigde kW = cabine hoogte (in meters) x breedte x lengte x 1.25 We adviseren de wanden van de stoomdouche met bouwplaat te isoleren alsmede ventilatie aan te brengen. *Needed kW = cabin height (in meters) x width x length x 1.25. We advise to isolate the walls of the steam shower with building panels and to install ventilation.*

OPTIES. OPTIONS

	art. #
LED strip BackWall. <i>LED strip BackWall.</i> Uitsluitend bij Cleo Steam Smart & Cleo Steam Brain! Langs de zij- en bovenkanten van het service paneel; 7 lichtkleuren. <i>Only with the Cleo Steam Smart & Cleo Steam Brain! Along the top and sides of the service panel; 7 light colors.</i>	21099916
Afdekplaat service paneel in kleur grijs. <i>Front cover of service panel in color grey (*)</i>	21099927
Afdekplaat service paneel in kleur zwart. <i>Front cover of service panel in color black (*)</i>	21099928
Geurstofdoseersysteem. <i>Fragrance dispenser</i>	21099915
Tweede bediening Steam One. <i>Second control Steam One</i>	21099926
Tweede bediening Steam Smart. <i>Second control Steam Smart</i>	21099931
Tweede bediening Steam Brain. <i>Second control Steam Brain</i>	21099935
Betegelbare bouwplaat BackWall Stoom. <i>Building panel to be tiled BackWall Steam</i>	21099932
Betegelbare bouwplaat BackWall Stoom & Douche. <i>Building panel to be tiled BackWall Steam & Shower</i>	21099933

(*) Standaard wordt de afdekplaat geleverd in kleur Alpine wit (Himacs S-28). Grijs is Himacs S-005. Zwart is Himacs S-22. *Standard is the front cover delivered in color Alpine white (Himacs S-28). Grey is Himacs S-005 Black is Himacs S-22.*

▲ **StoomComponent. *SteamComponent***

De StoomComponent is een stoomunit die binnen de stoomcabine gemonteerd wordt. Het levert heerlijke stoom en is eenvoudig te monteren. Leverbaar in de vermogens 3,3 kW en 4,5 kW.

De StoomComponent is verkrijgbaar of met een handmatige geurstof dispenser (stoombadgeur wordt in een dopje gegoten) of met een automatische geurstofdoserering.

De StoomComponent wordt geleverd inclusief de K4 tiptoetsbediening met de functies: (1) aan/uit, (2) temperatuur en (3) geur intensiteit (indien optionele geurstof dosering is geselecteerd).

De StoomComponent is verkrijgbaar in de kleuren matchroom of wit.

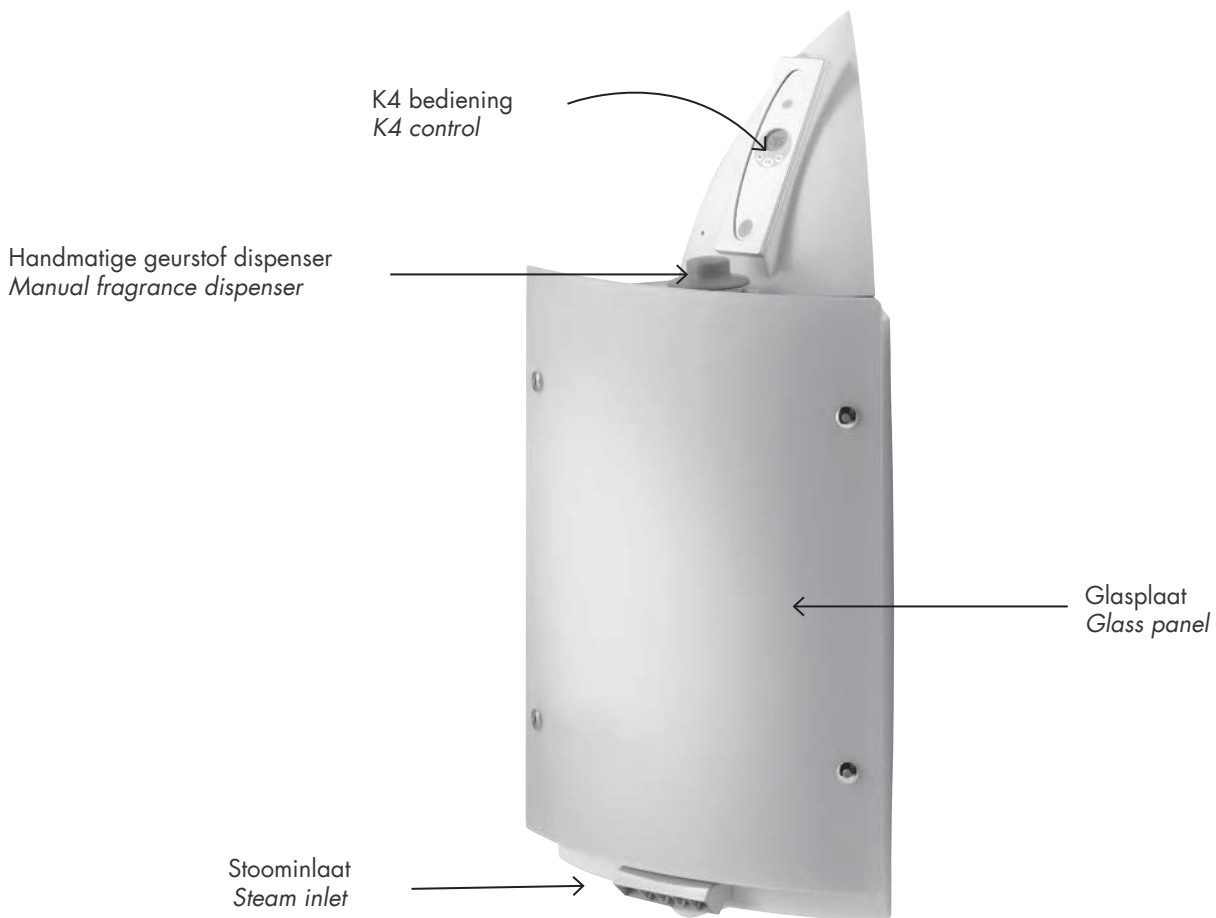
The SteamComponent is a small steam generator that is mounted inside the steam bath. It delivers a pleasant steam and is easy to install. Is available with powers 3,3 kW and 4,5 kW.

The SteamComponent is delivered either with a manual fragrance dispenser (the fragrance is poured in a small cup) or with an automatic fragrance dispenser.

The SteamComponent is delivered together with the fingertip command K4 that offers the functions: (1) on/off, (2) temperature and (3) optional fragrance intensity (if the optional fragrance dispenser is selected).

The Steam Component is available in the colors mat chrome or white.

29612980	3,3 kW	Handmatige geurstofdoserering matchroom. <i>Manual fragrance dispenser mat chrome</i>
29612981	3,3 kW	Handmatige geurstofdoserering wit. <i>Manual fragrance dispenser white</i>
29612982	3,3 kW	Automatische geurstofdoserering matchroom. <i>Automatic fragrance dispenser mat chrome</i>
29612983	3,3 kW	Automatische geurstofdoserering wit. <i>Automatic fragrance dispenser white</i>
29612984	4,5 kW	Handmatige geurstofdoserering matchroom. <i>Manual fragrance dispenser mat chrome</i>
29612985	4,5 kW	Handmatige geurstofdoserering wit. <i>Manual fragrance dispenser white</i>
29612986	4,5 kW	Automatische geurstofdoserering matchroom. <i>Automatic fragrance dispenser mat chrome</i>
29612987	4,5 kW	Automatische geurstofdoserering wit. <i>Automatic fragrance dispenser white</i>



Benodigde kW = Cabine lengte x Breedte x Hoogte x 1,25. Vanaf 4,5 kW is krachtstroom vereist (400V)
 Needed kW= Cabin length x Width x Height x 1,25. As of 4,5 kW is power voltage (400V) required

OPTIES & ACCESSOIRES

Groot of klein, onmisbaar of niet, opties & accessoires maken uw wellness cabine helemaal compleet. Verlichting, banken maar ook de stoominlaat zijn onder andere bepalend voor de uitstraling van en het comfort in de cabine. Cleopatra heeft een compleet aanbod van opties en accessoires waarmee u uw cabine helemaal naar eigen wensen kunt ontwerpen.

OPTIONS & ACCESSORIES

Small or big, necessary or not, options and accessories make your wellness cabin complete. Lights, benches, but also steam sources among others make up the look and comfort of your cabin. Cleopatra has a complete assortment of options and accessories that help you design your cabin according to your wishes.

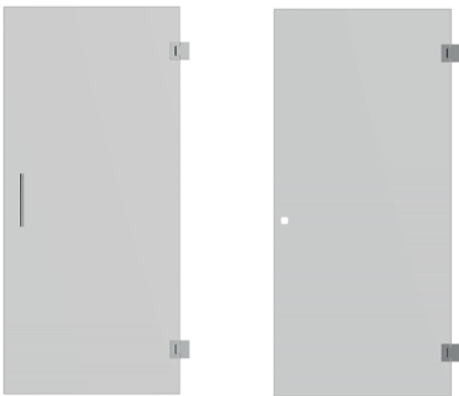


▲ Door & window M1

DEUREN & VENSTERS. DOORS & WINDOWS**Deur M1. Door M1**

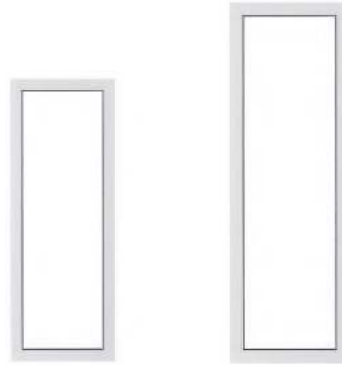
8 mm veiligheidsglas. Glaskleur transparant, brons of grijs. Kozijn en hanggreep wit (RAL9003); andere RAL kleuren mogelijk tegen meerprijs.
 8 mm safety glass. Glass color transparent, bronze or grey. Frame and handle white (RAL9003); supplement for other RAL colors.

21053004	1900 x 1000 mm rechts. <i>right</i>
21053005	1900 x 1000 mm links. <i>left</i>
21053006	2050 x 1000 mm rechts. <i>right</i>
21053007	2050 x 1000 mm links. <i>left</i>
21053000	1900 x 750 mm rechts. <i>right</i>
21053001	1900 x 750 mm links. <i>left</i>
21053002	2050 x 750 mm rechts. <i>right</i>
21053003	2050 x 750 mm links. <i>left</i>

Glazen deur. Glass door

8 mm glas helder, brons of grijs. Scharnieren op de muur. Max. 1000 x 2300 mm.
 Keuze uit langwerpige verchromde handgreep of kleine opening in het glas voor een minimalistische uitstraling. Deur dient door Cleopatra (of partner) ingemeten te worden.
 8 mm glass transparent, bronze or grey. Hinges on the wall. Max. 1000 x 2300 mm.
 Choice of vertical door handle chrome or small opening in the glass for a minimalist look. Door must be measured by Cleopatra (or partner).

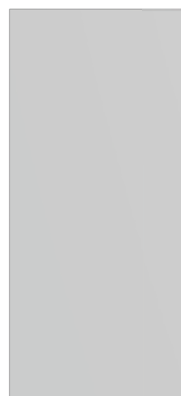
21023100	glazen deur met handgreep. <i>Glass door with handle</i>
21023102	glazen deur met opening. <i>Glass door with opening</i>

Venster M1. Window M1

8 mm veiligheidsglas. Glaskleur transparant, brons of grijs. Kozijn wit (RAL9003); andere RAL kleuren mogelijk tegen meerprijs.
 8 mm safety glass. Glass color transparent, bronze or grey. Frame white (RAL9003); supplement for other RAL colors.

21094000	500 x 1000 mm
21094001	500 x 1350 mm
21094002	500 x 1500 mm
21094003	500 x 2050 mm

+ 21053300 kozijn en handgreep anders dan RAL9003
 frame and handle other than RAL9003

Glazen venster. Glass panel

Venster 8 mm glas helder, brons of grijs. Venster dient door Cleopatra (of partner) ingemeten te worden.
 Window 8 mm glass transparent, bronze or grey. Window has to be measured by Cleopatra (or partner).
 Max. 1400 x 2300 mm.

21023105	per m ²
29105000	inmeten. <i>measuring</i>

VERLICHTING. LIGHTS

▲ Sterrenhemel. *Sky with stars*

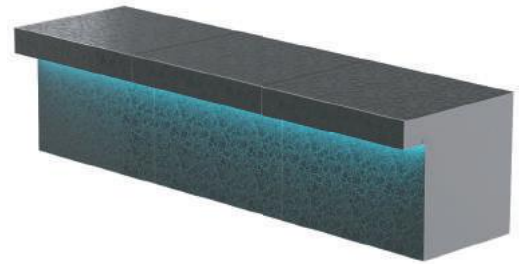


10 LED lampjes in verchromde behuizing in dak gemonteerd. 7 verschillende kleuren. Te bedienen met de Cleo Steam Smart of Brain. Met de Cleo Steam One worden de lampjes aangestuurd door een separate bediening. Mogelijk in alle Cleopatra daken.

10 LED lights in a chrome cover mounted in the ceiling. 7 different colors. Commanded by the Cleo Steam Smart or Brain. With the Cleo Steam One, the lights are commanded by a separate control. Possible in all Cleopatra roofs.

21023210

▲ LED rail. *LED rail*



LED rail met 7 kleuren onder de bank gemonteerd. Te bedienen met de Cleo Steam Smart of Brain. Met de Cleo Steam One wordt het licht aangestuurd door een separate bediening. Mogelijk onder alle Cleopatra betegelbare banken.

LED rail with 7 colors mounted under the bench. Commanded by the Cleo Steam Smart or Brain. With the Cleo Steam One, the light is commanded by a separate control. Can be mounted under all benches to tile of Cleopatra.

22004400 per meter

▲ Wit licht. *White light*



Witte verlichting in het dak gemonteerd. Mogelijk in alle Cleopatra daken.

White lights mounted in the roof. Possible in all Cleopatra roofs.

21099906 per 2 units

▲ Kleurlicht Basic. *Color light Basic*



Zeven LED kleuren. Te bedienen met de Cleo Steam Smart of Brain. Met de Cleo Steam One wordt het licht aangestuurd door een separate bediening. Mogelijk in alle Cleopatra daken.

Seven LED colors. Commanded by the Cleo Steam Smart or Brain. With the Cleo Steam One, the light is commanded by a separate control. Possible in all Cleopatra roofs.

21099907 per 2 units

ONTLUCHTING. VENTILATION

▲ **Ontluchtingsventiel.**
Ventilation shaft



Mogelijk in alle Cleopatra daken.
Possible in all Cleopatra roofs.

25002800 Ø 125 mm wit kunststof. *white plastic*
25002870 Ø 100 mm RVS. *stainless steel*

▲ **Ontluchting & licht wit.**
Ventilation & white light



Esthetische combinatie van wit licht met
ontluchtingsventiel. Mogelijk in alle Cleopatra
daken.
*Esthetic combination of white light and ventilation
shaft. Possible in all Cleopatra roofs.*

21099908

GELUID. SOUND

▲ **Luidsprekers. Speakers**



Twee discrete witte of grijze speakers in het dak
gemonteerd. Te verbinden aan een geluidsinstallatie
naar keuze. 8 ohms. Mogelijk in alle Cleopatra
daken.

*Two discrete white or grey speakers mounted in the
ceiling. To be connected to the sound installation
of your choice. 8 ohms. Possible in all Cleopatra
roofs.*

25002700 wit. *white*
25002750 grijs. *grey*



▲ **Vlak betegelbaar dak**
Flat tileable roof

Op maat gemaakt vlak dak uit EPS kern plaat.
Direct betegelbaar. Kan ook gestuct worden.
*Made-to-measure flat roof made of EPS core panels.
Can be tiled directly. Can also be plastered.*

21023180 per m²

▲ **Vlak prefab dak wit**
Flat prefab roof white

Op maat gemaakt wit vlak dak met structuur
afwerking. Kant-en-klaar voor montage.
*Made-to-measure white flat roof with structured
finish. Ready for installation.*

21023195 per m²

▲ **Koepeldak. Rounded roof**

Op maat gemaakt koepeldak uit EPS kern plaat.
Direct betegelbaar. Kan ook gestuct worden. Kan
niet in combinatie met cabines met afgeronde
hoeken.
*Made-to-measure rounded roof made of EPS core
panels. Can be tiled directly. Can also be plastered.
Is not possible in combination with cabins rounded
corners.*

21023190 per m²

▲ **Acryl dak wit. Acrylic roof white**

Op maat gemaakt uit versterkt acryl. Klaar voor
installatie.
*Made-to-measure out of strengthened acrylic.
Ready for installation.*

21095000 tot *until* 1250 x 1800 mm
21095001 van *from* 1250 x 1800 mm
+ 21095005 gekleurd dak meerprijs.
supplement colored roof

▲ **Betegelbare vloer. Floor to tile**

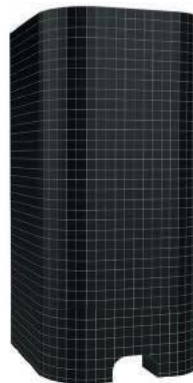
Op maat gemaakte vloer uit versterkt EPS. Super
sterk en waterdicht. Direct betegelbaar. Inclusief
afvoer.
*Floor made to measure out of strengthened EPS.
Super strong and waterproof. Can be tiled directly.
Includes drain.*

21023200 per m²

STOOMINLATEN. STEAM INLETS**▲ Stoom inlaat. *Steam inlet***

Inlaat uit kunststof. Drie kleuren beschikbaar: wit, grijs en zwart.
Inlet made of plastic. Three colors possible: white, grey and black.

25003400 wit. *white*
 25003500 grijs. *grey*
 25003600 zwart. *black*

▲ Stoombron. *Steam source*

Betegelbare stoombron. Veilig voor de gebruiker. Brengt leven en sfeer in de cabine danzij meegeleverde interne witte licht.
Steam source to tile. Safe for the user. Brings life and atmosphere in the cabin thanks to its internal white light (included).
 360 x 360 x 750 (H) mm

21023220

▲ Glasplaat. *Glass panel*

Mooie glasplaat geleverd met stoominlaat. Verchroomde ophangbeugels. Bescherming tegen de hete stoom.
Beautiful glass panel delivered with steam inlet. Mounting parts in chrome. Protection against the hot steam.

25003300

BETEGELBARE BANKEN. BENCHES TO TILE

De Cleopatra stoombad banken worden op maat gemaakt uit versterkt EPS: waterdicht, sterk en eenvoudig te monteren, waarna het geheel betegeld kan worden.

The Cleopatra steam bath benches to tile are made-to-measure out of strengthened EPS: waterproof, strong, easy to mount and ready to be tiled.

▲ **Bank model 1. Bench model 1**



Kan met formaat tegels worden afgewerkt.
Op de afbeelding met optionele LED rail
getoond.
*Can be tiled with large tiles. Displayed with
an optional LED rail on the photo.*

21023115 per m¹

▲ **Bank model 2. Bench model 2**



Kan met formaat tegels worden afgewerkt.
Op de afbeelding met optionele LED rail
getoond.
*Can be tiled with large tiles. Displayed with
an optional LED rail on the photo.*

21023120 per m¹

▲ **Bank model 3. Bench model 3**



Kan met formaat tegels worden afgewerkt;
geleverd met afneembare waterdichte zachte
zitjes in kleur wit, grijs of zwart. Op de
afbeelding met optionele LED rail
getoond.
*Can be tiled with big large tiles; delivered with
removable waterproof seats in color white,
grey or black. Displayed with an optional LED
rail on the photo.*

21023130 per m¹
Een zitje. One seat

▲ **Bank model 4. Bench model 4**



Kan uitsluitend met mozaiek worden afgewerkt.
Can be tiled only with mosaic.

21023140 per m¹

▲ **Bank model 5. Bench model 5**



Kan uitsluitend met mozaiek worden afgewerkt. Inclusief water afvoer in de bank.
Can be tiled only with mosaic. Including water drain in the bench.

21023150 per m¹

▲ **Bank model 6. Bench model 6**



Kan met formaat tegels worden afgewerkt. Op de afbeelding met optionele LED rail getoond.
Can be tiled with big sized tiles. Displayed with an optional LED rail on the photo.

21023155 per m¹



ACRYL BANKEN. ACRYLIC BENCHES

▲ **Acryl bank hoek.**
Acrylic bench corner



Met geïntegreerde waterafvoer. Kleur wit.
Beschikbaar rechts/links
With integrated water drain. Color white.
Available left/right.
Lange kant. *Long side.* 1500 mm
Korte kant. *Short side.* 1125 mm
(hxd) (wxd) 905 x 480 mm

21093000 hoek rechts. *corner right*
21093001 hoek links. *corner left*

▲ **Acryl bank 750 mm**
Acrylic bench 750 mm



Met geïntegreerde waterafvoer. Kleur wit.
With integrated water drain. Color white.
750 x 480 mm
(h) 905 mm

21093002

▲ **Acryl bank 1500 mm.**
Acrylic bench 1500 mm



Met geïntegreerde waterafvoer. Kleur wit.
With integrated water drain. Color white.
1500 x 480 mm
(h) 905 mm

21093003

▲ **Klapzitje**
Folding seat



Comfortabel klapzitje met zachte rugleuning. Kleur is chroom grijs. Eerst stabiliteit en draagvermogen van de wand controleren!
Comfortable folding chair with soft back rest.
Color is chrome grey. First check the stability and load bearing capacity of your wall!

29730000

SPA COMFORT

De spa kussens en banken van Cleopatra voelen zacht aan en nemen snel de temperatuur van de ruimte aan. Ze zijn resistent tegen vocht en temperatuur verschillen.

The cushions and seats of Cleopatra have a soft touch and absorb the warmth of the room in which they are placed. They are resistant to changes in temperature and humidity.

Kleuren. Colors

- RAL 9016 Wit. White
- RAL 7042 Grijs. Grey
- RAL 7021 Zwart. Black
- RAL 8025 Taupe. Taupe

Spa zitkussen. Spa cushions



40 x 40 x 5 mm

21093009 wit. white
21093019 grijs. grey
21093616 zwart. black
21093710 taupe. taupe



75 x 40 x 5 mm

21093010 wit. white
21093020 grijs. grey
21093617 zwart. black
21093712 taupe. taupe



90 x 40 x 5 mm

21093011 wit. white
21093021 grijs. grey
21093618 zwart. black
21093714 taupe. taupe



120 x 40 x 5 mm

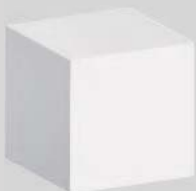
21093012 wit. white
21093022 grijs. grey
21093619 zwart. black
21093716 taupe. taupe



150 x 40 x 5 mm

21093013 wit. white
21093023 grijs. grey
21093620 zwart. black
21093718 taupe. taupe

Spa pouf. Spa pouf



40 x 40 x 45 mm

21093450 wit. white
21093460 grijs. grey
21093610 zwart. black
21093740 taupe. taupe



75 x 40 x 45 mm

21093004 wit. white
21093014 grijs. grey
21093611 zwart. black
21093742 taupe. taupe



90 x 40 x 45 mm

21093005 wit. white
21093015 grijs. grey
21093612 zwart. black
21093744 taupe. taupe

Spa fauteuil



Breedte. *Width.* 550 mm
 Lengte. *Length.* 700 mm
 Hoogte zit. *Height seat.* 400 mm
 Hoogte rug. *Height back.* 730 mm

21093660 wit. *white*
 21093640 grijs. *grey*
 21093650 zwart. *black*
 21093630 taupe. *taupe*

Spa Feet Cubic



550 x 550 x 400 (H) mm

21093800 wit. *white*
 21093820 grijs. *grey*
 21093840 zwart. *black*
 21093860 taupe. *taupe*

Spa Feet Triangle



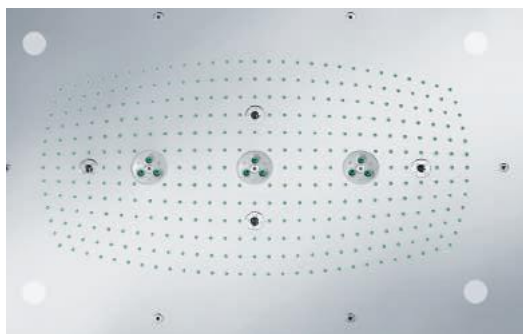
550 x 550 x 400 (H) mm

21093700 wit. *white*
 21093680 grijs. *grey*
 21093690 zwart. *black*
 21093670 taupe. *taupe*



HOOFDDOUCHES. HEAD SHOWERS

▲ Rainmaker



Luxueuze hoofddouche van Hansgrohe, vervaardigd uit gepolijst RVS. Afmeting 680 x 460 mm. Kan geplaatst worden in alle vlakke daken van Cleopatra met uitzondering van de Delta en Zeta cabines. Drie straalsoorten. De Rainmaker is verkrijgbaar met of zonder geïntegreerde verlichting. De versie met verlichting is voorzien van 4 x 20 W laagvolt halogeen witte lampen incl. voeding 80 VA.

Let op! Voor de bediening van de 3 straalzones is een van de volgende oplossingen nodig: 3 stopkranen, omstelkraan met 3 uitgangen of de Rainbrain van Hansgrohe.

Luxurious and head shower from Hansgrohe, made of polished stainless steel. Measurements 680 x 460 mm. Can be installed in all the flat roofs of Cleopatra except in the Delta en Zeta cabins. Three water streams. The Rainmaker is available with or without integrated lights. The version with lights is equipped with 4 halogen white lamps of 20 Watts (80 VA).

Please note: To control the 3 water streams you need one of the following solutions: 3 stop taps, a mixer tap with 3 outlets needed or the Hansgrohe Rainbrain.

25002600 zonder licht. *without light*
25001300 met licht. *with lights*

▲ Zijdouches. Side showers



Verstelbare zijdouches. Heerlijk om het lichaam zacht te masseren bij het douchen. Te installeren uitsluitend in de Delta en Zeta cabines.

Benodigde capaciteit is minimaal 2,8 liter/stuk per minuut bij 2 bar.

Adjustable side showers. Very nice to softly massage the body when showering. To install only in the Delta and Zeta cabins. The needed capacity is at least 2,8 liter/unit per minute by 2 bar.

21099904 6 stuks. *6 units*

▲ Raindance Air



Hoogwaardige hoofddouche van Hansgrohe met een diameter van 180 of 240 mm. De hoofddouche is uit messing verchromd en levert een krachtige regenstraal. Kunnen in alle Cleopatra daken gemonteerd worden.
Top quality head shower from Hansgrohe. Diameter of 180 or 240 mm. The head shower is made of metal with chrome finish and delivers a powerful rain stream. Can be mounted in all Cleopatra flat roofs.

25001400 180 mm
25001600 240 mm

▲ Raindance select



Hoogwaardige hoofddouche van Hansgrohe. Uit verchromd messing en met diameters 240 en 300 mm. Kan in alle Cleopatra daken gemonteerd worden. Met de Select-knop kunt u makkelijk wisselen tussen een krachtige regenstraal en een volle zachte regenstraal. Twee uitvoeringen: afdekplaat wit of afdekplaat chroom.

Top quality head shower from Hansgrohe. Made of chromed metal and available in two diameters: 240 and 300 mm. Can be mounted in all Cleopatra flat roofs. With the Select button you can choose between a powerful water stream and a full and soft water stream. Two versions: with shell finish white or chrome.

25001800 240 mm chroom. *chrome*
25002000 240 mm chroom & wit. *chrome & white*
25002200 300 mm chroom. *chrome*
25002400 300 mm chroom & wit. *chrome & white*

MEER DOUCHE OPLOSSINGEN. MORE SHOWER SOLUTIONS**▲ Cleo Electro Shower 1-way**

Met een druk op de knop doet u de douche aan of uit. Door de knop te draaien verandert u de temperatuur. Eenvoudige en esthetische douche oplossing. Ter gebruik met een handdouche naar keuze zoals getoond op pagina 46.

With a small push on the button, you turn the shower on or off. By turning the button, you change the temperature. Simple and esthetic solution. To be used together with a hand shower of your choice such as the one displayed on page 46.

 26561000
▲ Cleo Electro Shower 3-ways

Met deze moderne digitale display doet u de douche aan/uit, past u de temperatuur aan en kunt u tussen 3 douche uitgangen kiezen (bijvoorbeeld hand- en hoofddouche zoals op pagina 46 getoond en zijdouches zoals op pagina 64 getoond). Praktisch en elegant!

With this modern digital display you turn your shower on/off, you adjust the temperature and you can choose between three shower exits (for example hand and head shower displayed on page 46 and side showers displayed on page 64). Practical and elegant!

 26561300
▲ Cleo Electro Shower 2-ways

Met een druk op de rechter knop doet u de douche aan. Door de rechter knop te draaien verandert u de de temperatuur. Door op de linker knop te drukken kiest u tussen de handdouche of de hoofddouche. Eenvoudige en esthetische douche oplossing. Ter gebruik met een handdouche en hoofddouche naar keuze; zie pagina 46.

With a small push on the right button, you turn the shower on. By turning the right button, you change the temperature. By pushing the left button, you choose between the hand shower or the head shower. To be used with a hand shower and head shower of your choice; see models displayed on page 46.

 26561200
▲ Cleo Shower Wall

Hansgrohe thermostaatkraan, handdouche en wandhoofddouche (zie p. 46) gemonteerd op een frame in de muur van uw cabine. Eenvoudige installatie.

Hansgrohe thermostatic mixer, hand shower and wall head shower (see p. 46) mounted on a frame in the wall of your cabin. Facilitates the installation.

 21023230

▲ **Stoombad melk.**
Steam bath milk



Witte geconcentreerde stoombad melk gemaakt van 100% zuivere etherische olie en geurloze hulpstoffen.
White concentrated steam bath milk made of 100% pure plant extracts and fragrance-free additives.

21453050	eucalyptus	5 L
21454050	eucamint	5 L

▲ **Stoombad parfum.**
Steam bath perfume



Doorzichtige stoombad parfum gemaakt van 100% zuivere etherische olie en geurloze hulpstoffen. De geurintensiteit van de parfum is groter dan bij de stoombadmilk waardoor de parfum veel zuiniger in gebruik is.

Transparent steam bath perfume made of 100% pure plant extracts and fragrance-free additives. The intensity of the fragrance is greater than that of the steam bath milk.

22165320	eucalyptus	1 L
22165330	lavendel	1 L
22165370	bergamot	1 L

▲ **Glass coating set**



Speciaal ontworpen voor het onderhoud van glazen wanden en deuren. Met deze coating hechten kalk en andere residuën aanzienlijk minder op het glas van uw douche of stoomcabine. De set is inclusief: twee spuitflessen met een voorbehandelingsvloeistof, de coating zelf, twee speciale doeken, en latex handschoenen.

Set made for the maintenance of glass walls and doors. Thanks to this coating, small lime and soil do not adhere to the glass. The set includes: two spray bottles with a pre-treatment cleaner, the coating itself, two special towels, and latex gloves.

29799000

▲ **Acryl polish. Acrylic polish**



Voor het veilig reinigen van de acryl oppervlaktes van baden, stoombaden en stoomdouches. Lichte beschadigingen zoals kleine krassen en vlekken verdwijnen en de originele glans keert terug. Na de behandeling blijft een beschermende laag achter.

For the safe cleaning of the acrylic surface of baths, steam baths and steam cabins. Small damages on the acrylic surface disappear and the original glow comes back. After the treatment, a protective layer remains.

22165360

▲ Badjas. *Bath robe*



Luxueuze badjas uit 100% katoen velours; 400 gr/m². Kleur antraciet zwart met grijze borduring op de linker borst. Sjaal kraag, 2 zakken, riem. In plastic zak verpakt.

Luxurious bath robe made of 100% velours cotton; 400 gr/m². Color anthracite black with grey embroidery on the left chest. 2 pockets, belt. Packaged in plastic pouch.

27000200 S/M
27000300 L/XL

▲ Handdoeken. *Towels*



Badhanddoek en gasthanddoek uit 100% katoen velours; 500 gr/m². Kleur antraciet zwart met grijze afdruk. In plastic zak verpakt.

Bath towel and guest towel made of 100% velours cotton; 500 gr/m². Color anthracite black with grey print. Packaged in plastic pouch.

27000000 gasthanddoek. *guest towel 30 x 50 cm*
27000100 badhanddoek. *bath towel 70 x 140 cm*

*Alle Cleopatra accessoires zijn ook op
www.cleopatra.nl te bestellen.*

*All the Cleopatra accessories can also
be ordered at
www.cleopatra-wellness.com*



INSTALLATIE GLAZEN CABINES

Checklist voor cabine plaatsing. Checklist before cabin installation

Belangrijke checklist voordat de glazen cabine geplaatst wordt:

- Lees de montage handleiding van de cabine.
- Plaats de stoominlaat niet in de buurt van het zitelement i.v.m. verbrandingsgevaar van de benen.
- Zorg voor rechte en haakse wanden.
- Plaats de afvoer onder de stoominlaat.
- Plaats de temperatuursensor op 180 cm hoogte, niet direct boven de stoominlaat en rechts van de deur als deze rechts open gaat en vice versa.
- Let op dat u voor de bediening een uitsparing van 5 cm diepte vrij houdt i.v.m. de diepte van de bediening.
- Houd rekening met het soort douche dat u in uw stoomdouche plaatst in combinatie met de watertoevoer. De leidingdiameter en warmwatercapaciteit van het cv-toestel dienen hier op afgestemd te zijn.
- Indien u een externe stoomtechniek gekozen heeft: de stoomleiding mag maximaal 3,5 meter lang zijn. Vanuit de stoomtechniek moet deze eerst omhoog (60 cm) worden gemonteerd en dan onder afschot naar beneden richting de stoominlaat. Let op dat u de stoomleiding isoleert. Gebruik geen knietjes en maak ruime bochten.
- De stroomvoorziening: bij een stoomgenerator vanaf 4,5 kW is een 400 Volt aansluiting noodzakelijk. Bij 3kW volstaat een 230 Volt aansluiting.
- Indien u de geurstofdosering optie heeft gekozen: Het geurstof aansluitstuk monteert u in het gedeelte van de stoomleiding dat onder afschot naar beneden naar de stoominlaat loopt, op een bereikbare plaats. Hierdoor kan de geurstof nooit in de stoomgenerator terecht komen.
- Wij adviseren een natuurlijke ontluftung (van het cabinedak naar buiten), dit zorgt voor een stabiele temperatuur tijdens het stomen en een goede afvoer van vocht nadien. Mechanische ventilatie kan ook maar dan in de laagste stand.

Stoomtechniek. Steam generator

Kiest u een externe stoomtechniek, dan betekent dit dat er een ruimte beschikbaar gemaakt dient te worden waar de stoomunit en aanverwante techniek geplaatst wordt (lengte van de stoomleiding kan maximaal 3,5 m zijn). Deze ruimte dient altijd bereikbaar te zijn.

Bij een interne stoomtechniek kunt u kiezen uit een installatie met de Cleopatra BackWall van een Cleopatra stoomtechniek naar keuze. U kunt ook de Cleopatra StoomComponent binnen uw betegelbare cabine laten installeren.

Installatie voorzieningen. Installation requirements

De stoomdouche kan geïnstalleerd worden als:

- er in de ruimte een aansluiting is voor warm en koud water
- er een douche-waterafvoer is
- er ontluftung is voor natuurlijke ventilatie/mechanisch
- er een 230V of 400V elektriciteitsaansluiting aanwezig is

Garantie. Guarantee

Alle Cleopatra wellness cabines worden standaard geleverd met 2 jaar fabrieksgarantie.

INSTALLATION OF GLASS CABINS

The following checklist should be followed before installing the glass cabin:

- *Read the installation manual of the cabin.*
- *Do not place the steam inlet close to seats to reduce the risk of burning of the legs.*
- *Make sure the cabin is placed against straight walls with right angles.*
- *Place the drain under the steam inlet.*
- *Place the temperature sensor at a height of 180 cm, not directly above the steam inlet and to the right of the door if it opens to the right (and vice versa).*
- *Make sure to include a 5 cm deep recess for the operating panel.*
- *Consider the type of shower that will be installed in the steam cabin in combination with the water supply connection. The pipe diameter and hot water capacity of the central heating unit must be adjusted to this.*
- *If you have chosen an external steam generator: The steam pipe may be no longer than 3.5 metres. The steam unit must first be installed upwards (60 cm) and then slope downwards towards the steam inlet. Make sure to insulate the steam pipe. Do not use an elbow coupling, but wide curves.*
- *Electricity supply: a 400 Volt connection is required for a cabin with $\geq 4,5$ kW, while a 230 Volt connection is sufficient for 3kW.*
- *If you have chosen the option Fragrance dispenser: the fragrance outlet connector is installed in the part of the steam line that slopes downwards towards the steam inlet at an easily accessible location. This ensures that the fragrance cannot enter the steam generator.*
- *We recommend natural ventilation (from the roof of the cabin to the outside) to ensure a stable temperature when steaming and sufficient moisture removal afterwards. Mechanical ventilation is also possible but only in the lowest power mode.*

If you choose an external steam generator, a space must be available for installing the steam unit and corresponding technology (maximum length of the steam line is 3,5 m). This space must always be accessible.

If you selected an internal steam technique: you can choose an installation with the Cleopatra BackWall of the steam technique of your choice. You can also have the Cleopatra SteamComponent installed inside your cabin.

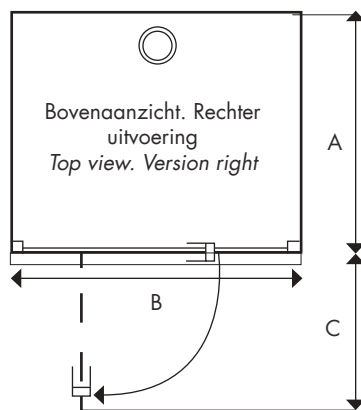
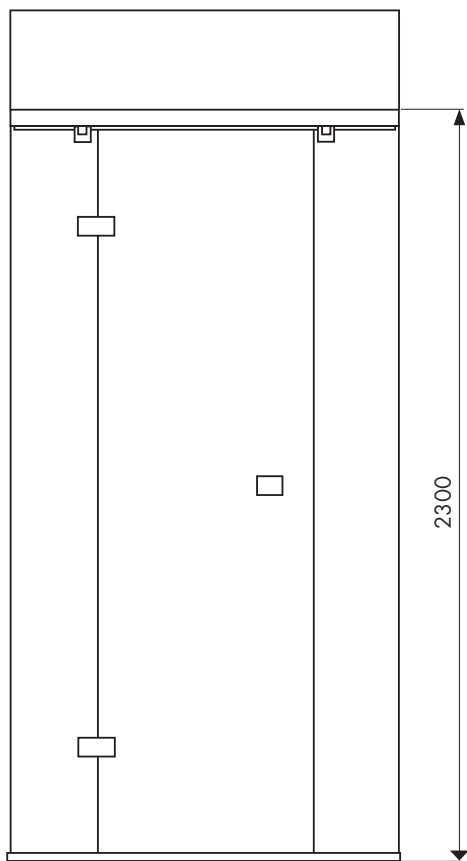
The cabin can be installed in any room when:

- *there is a hot and cold water connection*
- *there is a normal shower water drain*
- *there is a natural ventilation/mechanical*
- *there is a 230V or 400V power connection*

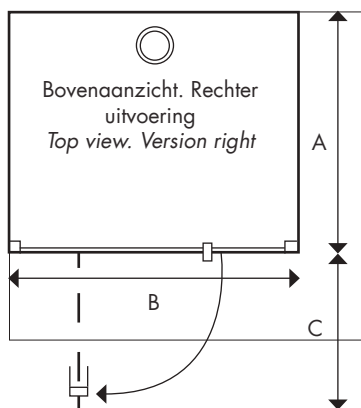
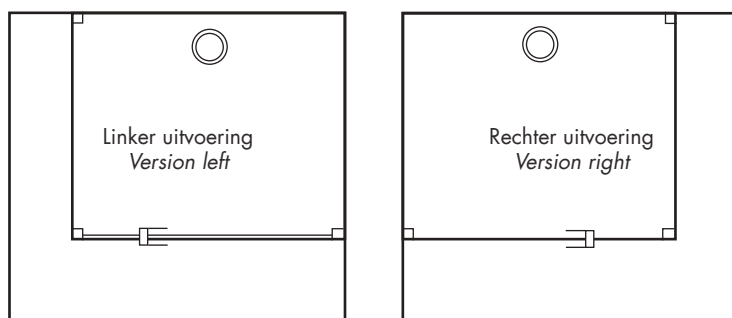
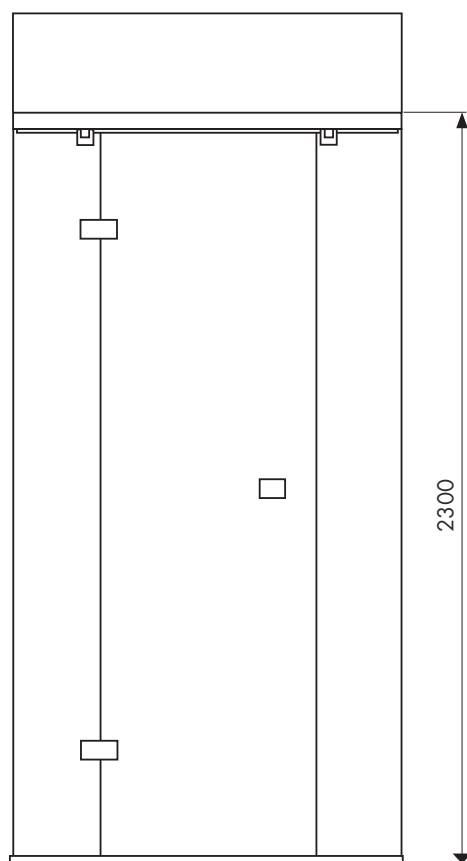
All Cleopatra wellness cabins come with a two-year manufacturing guarantee.

GLAZEN CABINES MET PROFIEL. *FRAMED GLASS SHOWERS*

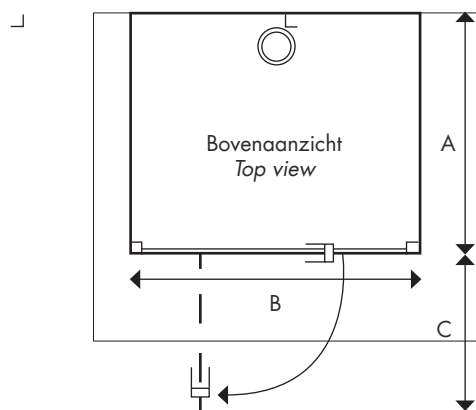
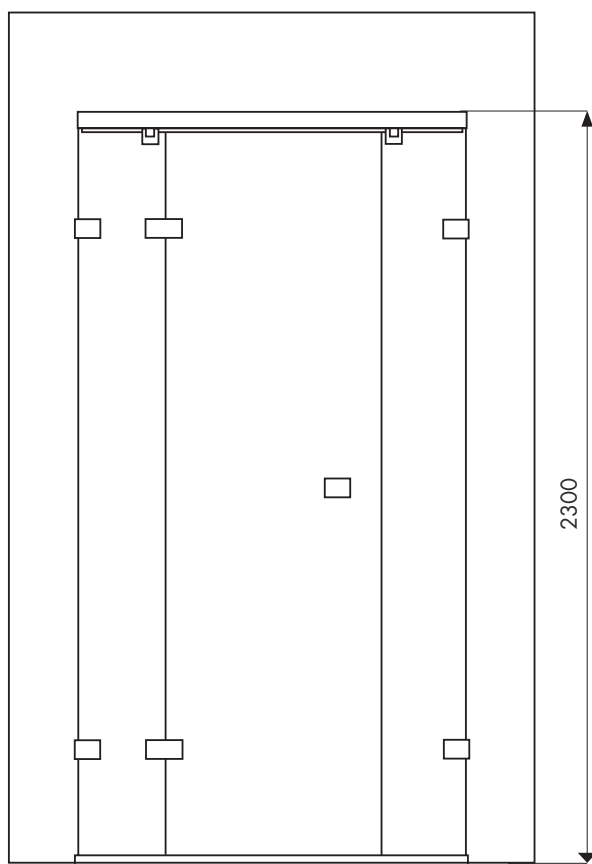
▲ I-shape met profiel. *I-shape framed*



▲ L-shape met profiel. *L-shape framed*



▲ U-shape met profiel. *U-shape framed*



▲ Alle glazen cabines. *All glass cabins*

Beschikbare maten. *Dimensions available*

A	B				
1000	1000	1200	1400	1600	1800
1200	1000	1200	1400	1600	1800
C	550	675	675	675	675

De maten A en B kunnen afwijken indien de cabine op maat geproduceerd is.

The measurements A and B of the cabin may deviate when the the cabin is custom made.

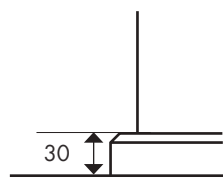
Cabine hoogtemaat. *Cabin height*

2270 mm zonder douchebak. *without shower tray*
 2300 mm met douchebak. *with shower tray*
 2350 mm met rainmaker en/of ontluchting. *with rainmaker and/or ventilation*

Benodigde inbouwhoogte. *Installation height*

2370 mm zonder douchebak. *without shower tray*
 2400 mm met douchebak. *with shower tray*
 2450 mm met rainmaker en/of ontluchting. *with rainmaker and/or ventilation*

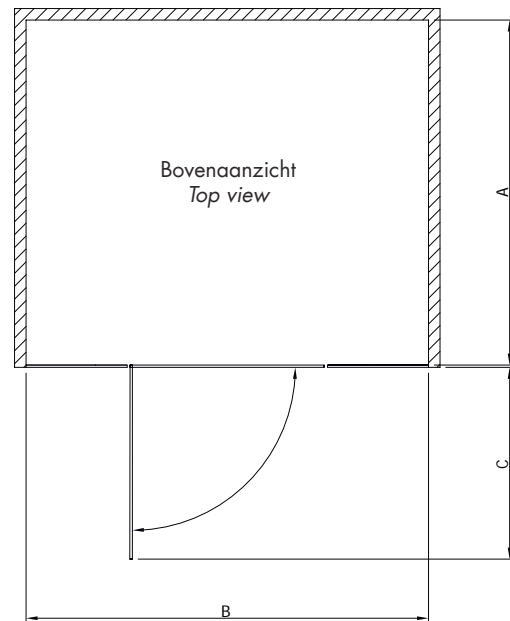
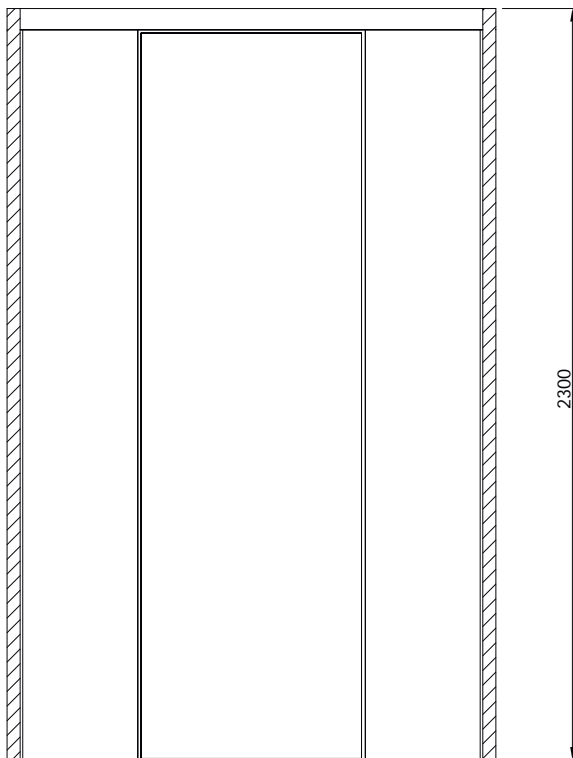
Douchebak (optioneel). *Shower tray (optional)*



De hoogte van de douchebak (optioneel) is 30 mm. Reduceer de minimale hoogte met 30 mm indien er niet is gekozen voor een Easystem douchebak. Onderstel en afvoer exclusief.

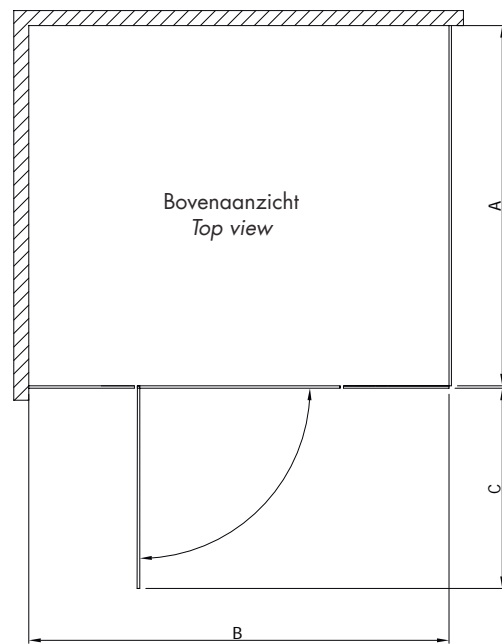
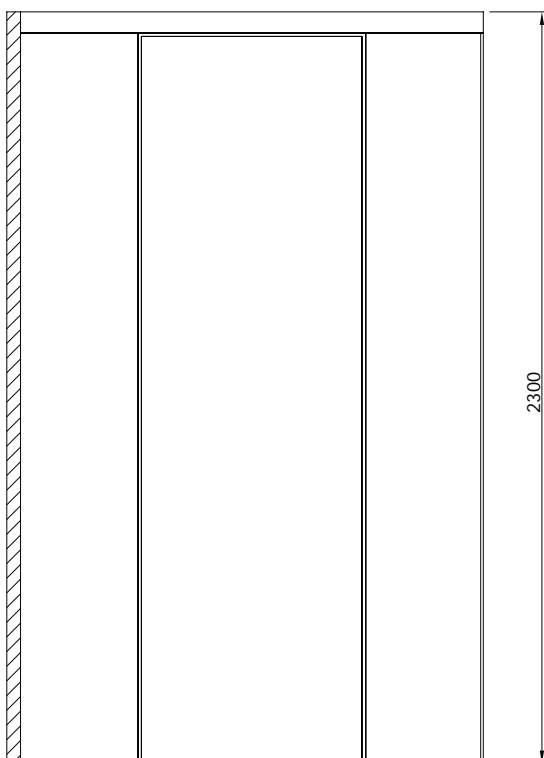
The height of the shower tray (optional) is 30 mm. Reduce the minimum required height by 30 mm if there is no Easystem shower tray. Base and waste are not included.

▲ **I-shape profielloos & design. *I-shape frameless & design***



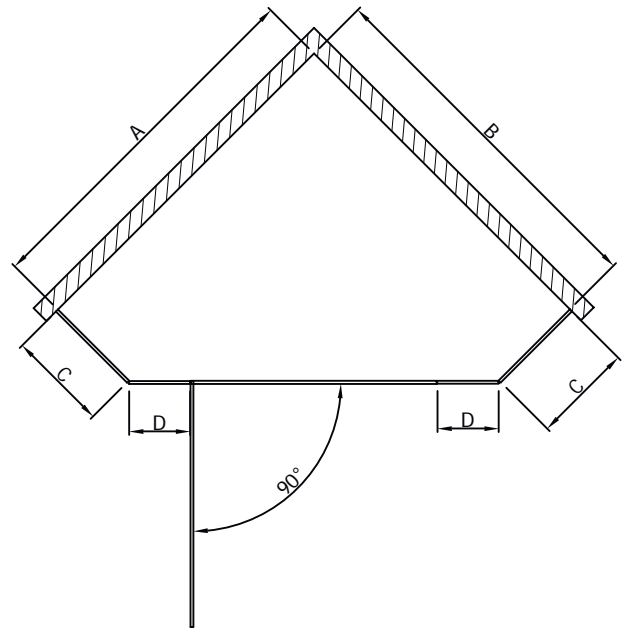
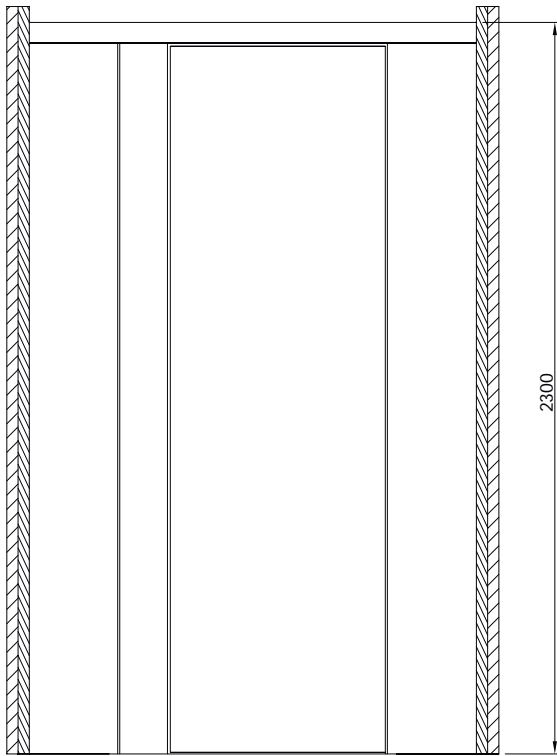
Afmetingen zonder douchebak. Mogelijke afmetingen zie p. 71
Measurement without shower tray. Possible dimensions see p. 71

▲ **L-shape profielloos & design. *L-shape frameless & design***



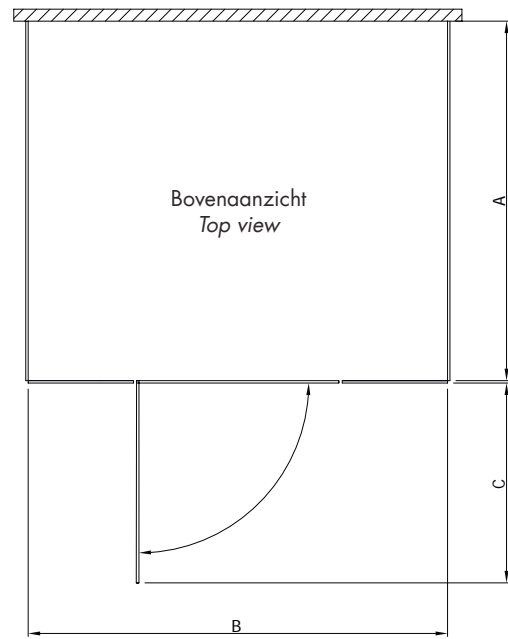
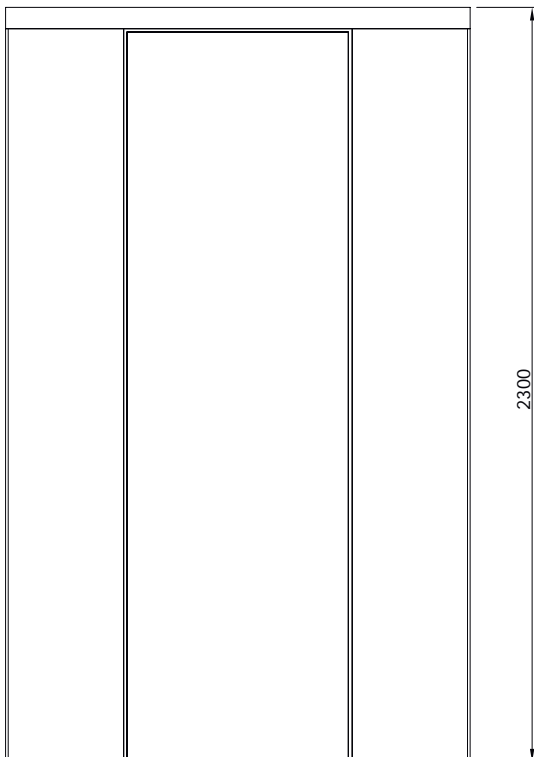
Afmetingen zonder douchebak. Mogelijke afmetingen zie p. 71
Measurements without shower tray. Possible dimensions see p. 71

▲ **C-shape profielloos & design. C-shape frameless & design**



Afmetingen zonder douchebak. Mogelijke afmetingen zie p. 71
 Measurements without shower tray. Possible dimensions see p. 71

▲ **U-shape profielloos & design. U-shape frameless & design**



Afmetingen zonder douchebak. Mogelijke afmetingen zie p. 71
 Measurements without shower tray. Possible dimensions see p. 71



INSTALLATIE DELTA & ZETA CABINES. INSTALLATION OF DELTA & ZETA CABINS

Checklist voor cabine plaatsing. Checklist before cabin installation

Belangrijke checklist voordat de cabine geplaatst wordt:

- Lees de montage handleiding van de cabine.
- Aangegeven maten zijn minimale netto cabinematen en onderhevig aan toleranties.
- Reken in verband met toleranties, voordat u de cabine gaat installeren, bij de netto cabinematen ongeveer 100 mm rondom.
- Controleer of er voldoende ruimte is voor kranen en leidingwerk.
- Reken voor aansluiting van ontluchting en verlichting minimaal 100 - 150 mm extra bij de netto hoogtemaat.
- Laat de installateur vooraf bepalen of de capaciteit van uw warm water voorziening voldoende is. Dit geldt met betrekking tot druk en waterhoeveelheid, met name in verband met zijdouches.
- De elektra voorziening dient binnen 1 meter van de stoomtechniek aanwezig te zijn.
- De stroomvoorziening: bij een stoomgenerator vanaf 4,5 kW is een 400 Volt aansluiting noodzakelijk. Bij 3kW volstaat een 230 Volt aansluiting.
- Indien u de geurstofdoserings optie heeft gekozen: Het geurstof aansluitstuk monteert u in het gedeelte van de stoomleiding dat onder afschot naar beneden naar de stoominlaat loopt, op een bereikbare plaats. Hierdoor kan de geurstof nooit in de stoomgenerator terechtkomen.

Important checklist before the cabin is installed:

- Read the installation manual of the cabin.
- *Stated dimensions are minimum net cabin dimensions and are subject to tolerances.*
- *Due to the tolerances, before you proceed with installing the cabin, you should add around 100 mm to the cabin dimensions on all sides.*
- Check that there is sufficient space for taps/thermostatic mixers and pipes.
- Add at least 100 - 150 mm to the net height to allow for connection of the ventilation shaft and lighting equipment.
- Let your installer determine beforehand whether the power of your hot water supply is sufficient. This applies where pressure and water volume are concerned, particularly in relation to side jets.
- The electric connections and a free final circuit should be available within 1 metre of the steam technique.
- Electricity supply: a 400 Volt connection is required for a cabin with $\geq 4,5$ kW, while a 230 Volt connection is sufficient for 3kW.
- If you have chosen the option Fragrance dispenser: the fragrance outlet connector is installed in the part of the steam line that slopes downwards towards the steam inlet at an easily accessible location. This ensures that the fragrance cannot enter the steam generator.

Stoomtechniek. Steam generator

De stoomproductie wordt geregeld door middel van de stoomunit die buiten de cabine wordt geplaatst. Dit betekent dat er een ruimte beschikbaar gemaakt dient te zijn waar de stoomunit en aanverwante techniek geplaatst wordt (lengte van de stoomleiding kan maximaal 3,5 m zijn). Deze ruimte dient altijd bereikbaar te zijn. Uiteraard is de complete techniek voorzien van alle benodigde beveiligingen.

Steam production is controlled by the steam unit that is positioned outside of the cabin. This means that space must be made available for the steam unit and associated technical components to be positioned (length of the steam pipe may be up to 3,5 m). This space must be accessible at all times. It also goes without saying that safety measures must be applied to all technical components.

Installatie voorzieningen. Installation requirements

De stoomdouche kan geïnstalleerd worden als:

- er in de ruimte een aansluiting is voor warm en koud water
- er een douche-waterafvoer is
- er ontluchting is voor natuurlijke ventilatie/mechanisch
- er een 230V of 400V electriciteitsaansluiting aanwezig is
- bij Zeta cabines: er een betegelde en aflopende vloer met afvoer aanwezig is waarop de cabine geplaatst zal worden.

The cabin can be installed in any room when:

- there is a hot and cold water connection
- there is a normal shower water drain
- there is a natural ventilation/mechanical
- there is a 230V or 400V power connection
- for Zeta cabins: there is a tiled and inclined floor available on which the cabin will be mounted.

Garantie. Guarantee

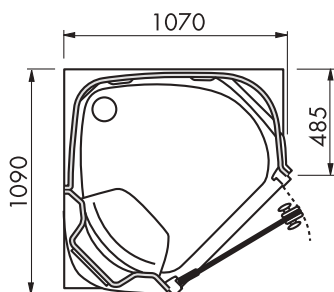
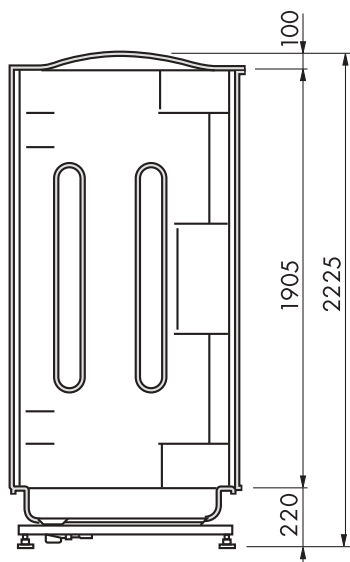
Alle Cleopatra wellness cabines worden standaard geleverd met 2 jaar fabrieksgarantie.

All Cleopatra wellness cabins come with a two-year manufacturing guarantee.

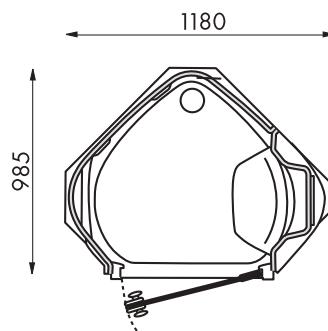
DELTA CABINES. DELTA CABINS

▲ Idaho

Hoekinbouw. *Corner installation.* 1070 x 1090 mm
 Rechte inbouw. *Installation flush with wall.* 1180 x 990 mm
 Netto hoogtemaat. *Net height.* 2230 mm
 Stoomunit vermogen. *Steam unit capacity.* 3 kW 230 V



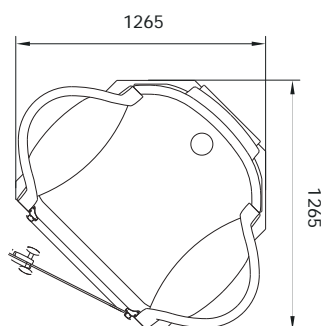
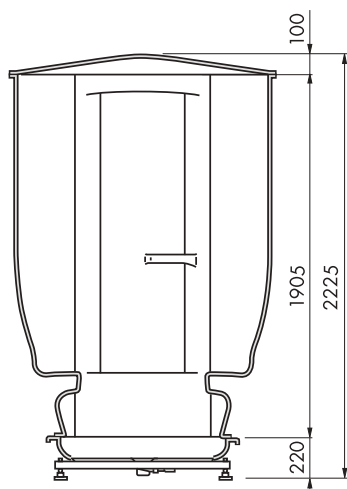
zit links/
draairichting links
*seat on left/
door opens to the left*



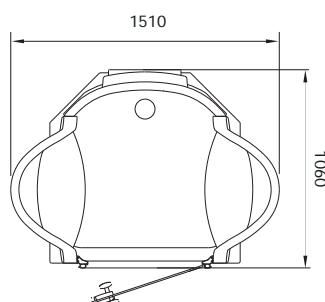
zit rechts/
draairichting rechts
*seat on right/
door opens to the right*

▲ Hawaii Twin

Hoekinbouw. *Corner installation.* 1270 x 1270 mm
 Rechte inbouw. *Installation flush with wall.* 1510 x 1070 mm
 Netto hoogtemaat. *Net height.* 2230 mm
 Stoomunit vermogen. *Steam unit capacity.* 3 kW 230 V of 6kW 400 V



hoekinbouw
corner installation



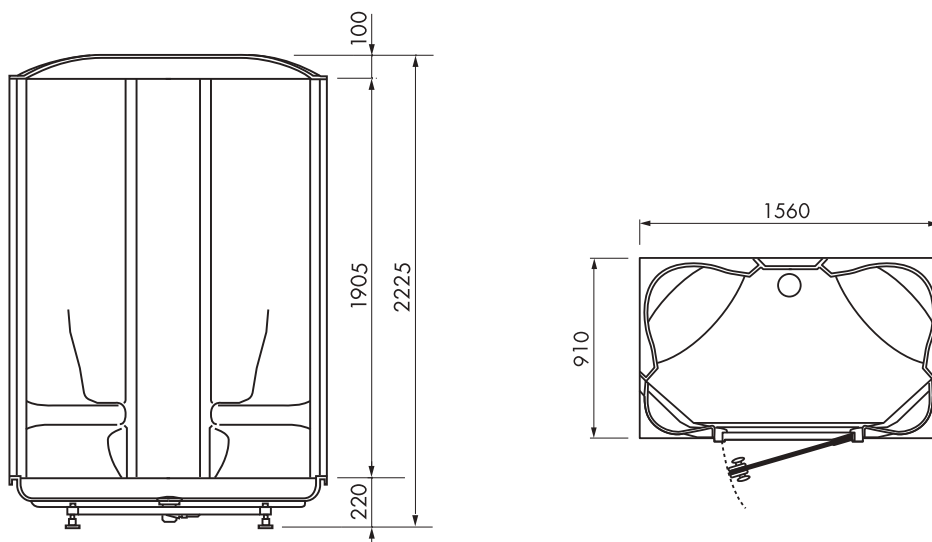
rechte inbouw.
installation flush against wall

▲ Oregon Twin

Afmetingen. *Dimensions.* 1560 x 910 mm

Netto hoogtemaat. *Net height.* 2230 mm

Stoomunit vermogen. *Steam unit capacity.* 3 kW 230 V of 6 kW 400V



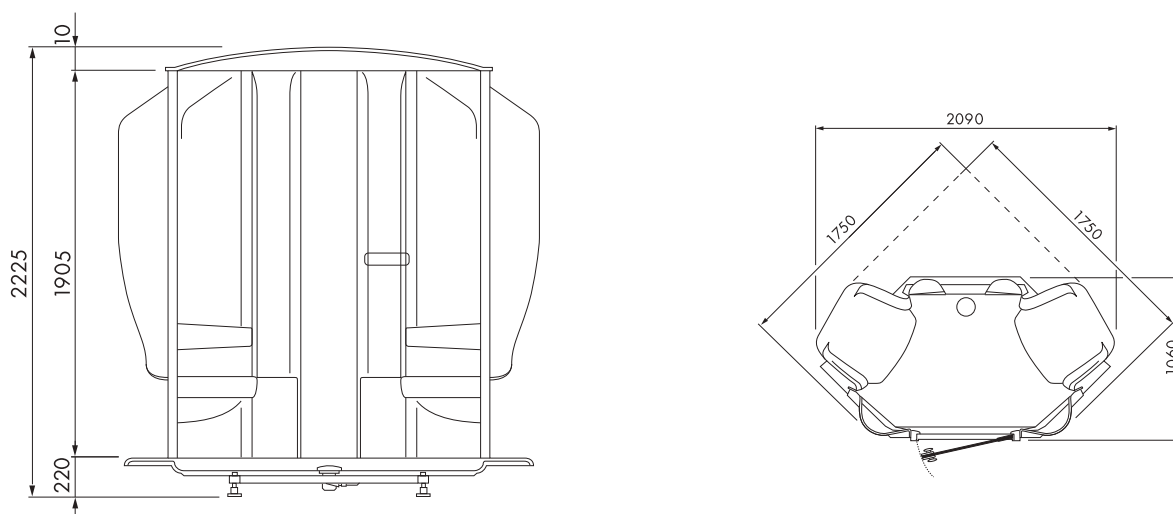
▲ Colorado Twin

Hoekinbouw. *Corner installation.* 1750 x 1750 mm

Rechte inbouw. *Installed flush against wall.* 2090 x 1060 mm

Netto hoogtemaat. *Net height.* 2230 mm

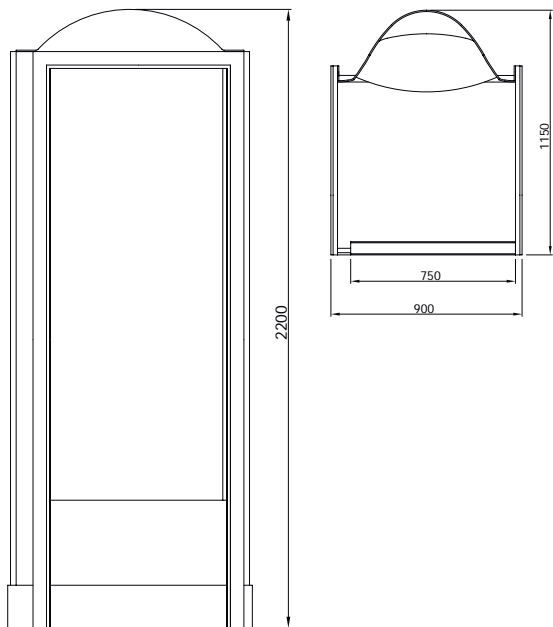
Stoomunit vermogen. *Steam unit capacity.* 4,5 kW 400 V of 6kW 400V



ZETA CABINES. ZETA CABINS

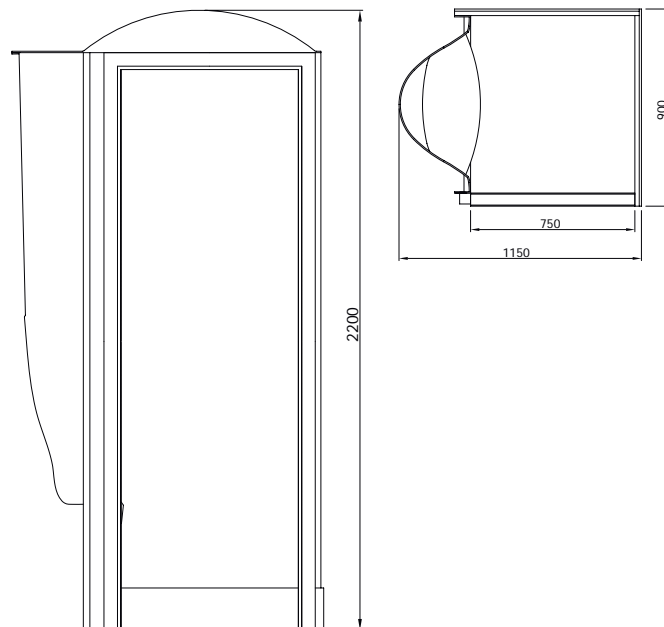
▲ Zeta 800

Wandopstelling. *Flush with wall.* 900 x 1150 mm
Netto hoogtemaat. *Net height.* 2200 mm
Een zitje. *One seat.*
Stoomunit vermogen. *Steam unit capacity.* 3 kW 230 V



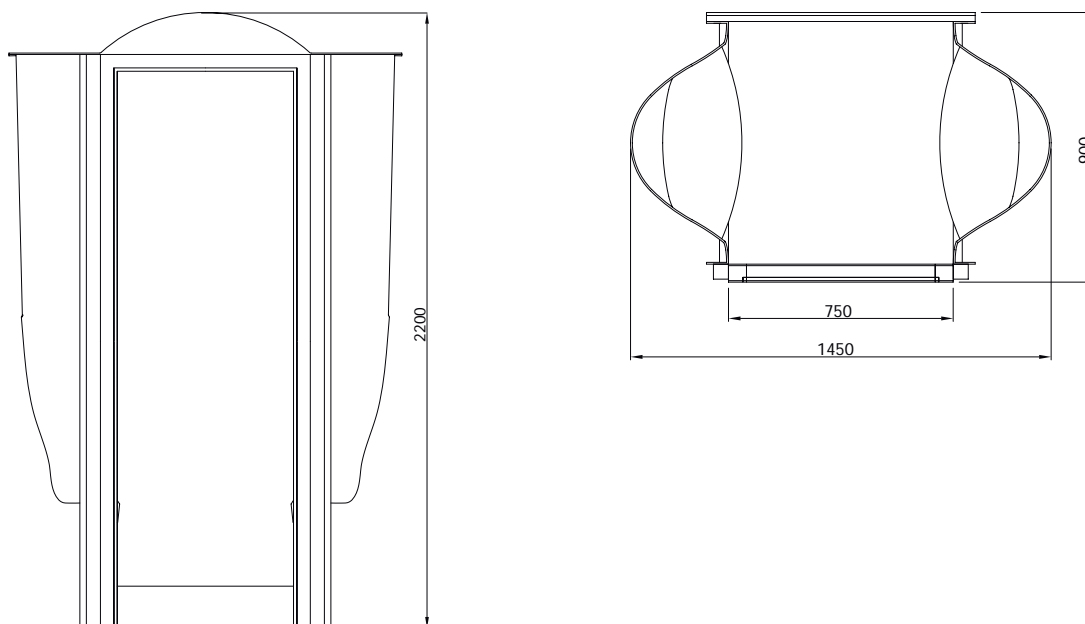
▲ Zeta 810 L/R

Afmetingen. *Dimensions.* 1150 x 900 mm
Netto hoogtemaat. *Net height.* 2200 mm
Een zitje. *One seat.*
Stoomunit vermogen. *Steam unit capacity.* 3 kW 230 V



▲ Zeta Twin 820

Hoekinbouw. *Corner installation:* 1270 x 1270 mm
Wandopstelling. *Flush with wall.* 1450 x 900 mm
Netto hoogtemaat. *Net height:* 2200 mm
Twee zitjes. *Two seats.*
Stoomunit vermogen. *Steam unit capacity.* 3 kW 230 V of 6kW 400 V



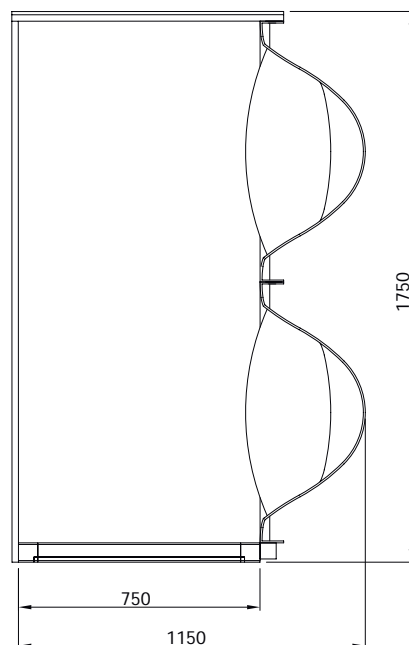
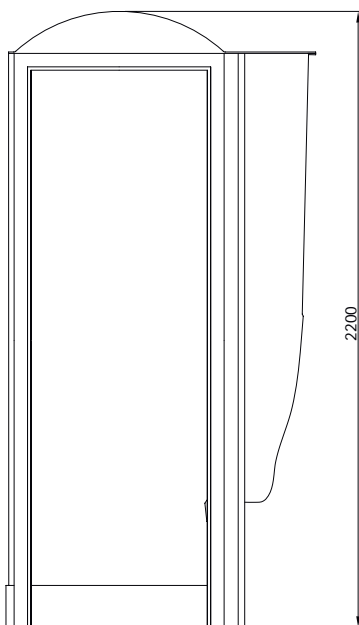
▲ Zeta Twin 830 L/R

Wandopstelling. *Flush with wall.* 1150 x 1750 mm

Netto hoogtemaat. *Net height.* 2200 mm

Twee zitjes. *Two seats.*

Stoomunit vermogen. *Steam unit capacity.* 3 kW 230 V of 6kW 400 V



▲ Zeta Twin 840

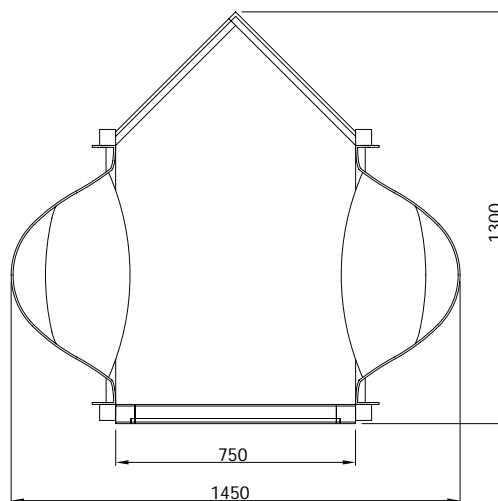
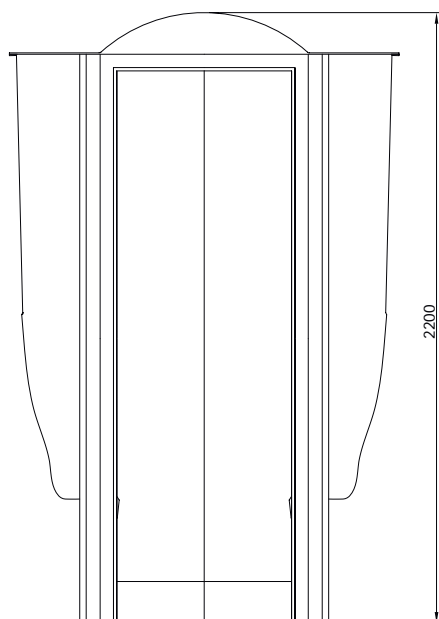
Hoekinbouw. *Corner installation.* 1300 x 1300 mm

Wandopstelling. *Flush with wall.* 1450 x 1300 mm

Netto hoogtemaat. *Net height.* 2200 mm

Twee zitjes. *Two seats.*

Stoomunit vermogen. *Steam unit capacity.* 3 kW 230 V of 6kW 400 V





INSTALLATIE BETEGELBARE CABINES. INSTALLATION TILED CABINS

Checklist plaatsing cabine. Checklist for cabin installation

Belangrijke checklist voordat de cabine geplaatst wordt:

- Lees de montage handleiding van de cabine.
- Aangegeven maten zijn minimale netto cabinematen en onderhevig aan toleranties.
- Reken in verband met toleranties, voordat u de cabine gaat installeren, bij de netto cabinematen ongeveer 100 mm rondom.
- Controleer of er voldoende ruimte is voor leidingwerk.
- Reken voor aansluiting van ontluchting en verlichting minimaal 100 - 150 mm extra bij de netto hoogtemaat.
- De elektra voorziening dient binnen 1 meter van de stoomtechniek aanwezig te zijn.
- Tegellijm voorschrift: Eurocol 711 Epoxy.

Important checklist before the cabin is installed:

- *Read the installation manual of the cabin.*
- *Stated dimensions are minimum net cabin dimensions and are subject to tolerances.*
- *Due to the tolerances, before you proceed with installing the cabin, you should add around 100 mm to the cabin dimensions on all sides.*
- *Check that there is sufficient space for taps/thermostatic mixers and pipes.*
- *Add at least 100 - 150 mm to the net height to allow for connection of the ventilation shaft and lighting equipment.*
- *The electric connections and a free final circuit should be available within 1 metre of the steam technique.*
- *Tile glue: Eurcol 711 Epoxy.*

Stoomtechniek. Steam generator

De stoomproductie wordt geregeld door middel van de stoomunit die binnen of buiten de cabine wordt geplaatst. Bij een externe stoomtechniek dient een ruimte beschikbaar gemaakt te worden waar de stoomunit en aanverwante techniek geplaatst worden (lengte van de stoomleiding kan maximaal 3,5 m zijn). Deze ruimte dient altijd bereikbaar te zijn.

Bij een interne stoomtechniek kunt u kiezen uit een installatie met de Cleopatra BackWall van een Cleopatra stoomtechniek naar keuze. U kunt ook voor de Cleopatra StoomComponent binnen uw betegelbare cabine laten installeren.

Steam production is controlled by the steam unit that is positioned inside or outside of the cabin. For an external steam technique, this means that space must be made available for the steam unit and associated technical components to be positioned (length of the steam pipe may be up to 3,5 m). This space must be accessible at all times.

If you selected an internal steam technique: you can choose an installation with the Cleopatra BackWall of the steam technique of your choice. You can also have the Cleopatra SteamComponent installed inside your cabin.

Installatie & techniek. Installation & technique

Als er in de ruimte voor de cabine een aansluiting voor warm en koud water, een normale douche-afvoer, ontluchting voor natuurlijke ventilatie en een 230V elektriciteits-aansluiting aanwezig zijn dan kan de cabine geïnstalleerd worden.

Indien de betegelbare vloer van Cleopatra niet meebesteld is dan dient de cabine op een waterdichte en aflopende betegelbare vloer met afvoer geplaatst te worden.

Indien de betegelbare vloer van Cleopatra is meebesteld, dan dient u de cabine op een vlakke schone vloer met afvoer geplaatst te worden.

If there is a connection to the hot and cold water supply, a normal shower drainage unit, an extractor unit for natural ventilation and a 230V electrical connection, the cabin can be installed.

If a Cleopatra floor to tile is not ordered, then the cabin has to be installed on a waterproof and inclined tiled floor equipped with a drain.

If the tiled floor of Cleopatra is ordered with the cabin, then the cabin is installed on a flat and clean floor equipped with a drain.

Garantie. Guarantee

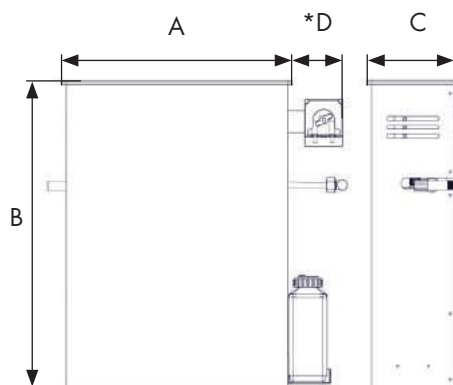
Alle Cleopatra wellness cabines worden standaard geleverd met 2 jaar fabrieksgarantie.

All Cleopatra wellness cabins come with a two-year manufacturing guarantee.

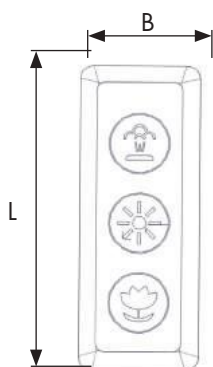
▲ **Generatoren. Generators. Cleo Steam One, Cleo Steam Smart, Cleo Steam Brain**

Afmetingen mm. Dimensions mm						Elek. aansluiting. Elect. connections		
kW	A	B	C	D*	kg	Uitgang. Exit	Aansluiting. Connection	Max. stroom. Max. electricity
3,0	532	710	190	90	17	22	120VA-1N-50Hz	3 Amp.
4,5	532	710	190	90	17	22	400VA-2N-50Hz	13 Amp.
6,0	532	710	190	90	17	22	400VA-2N-50Hz	13 Amp.
9,0	532	710	190	90	17	28	400VA-2N-50Hz	13 Amp.

* Geurstof dosering. Fragrance dispenser



▲ **Cleo Steam One control**



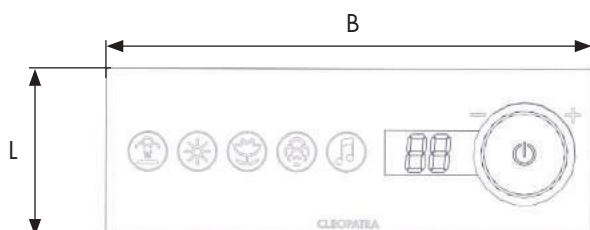
Cleo Steam One Afmetingen mm. Dimensions mm		
Lengte. Length	Breedte. Width	Diepte. Depth
115	45	7

▲ **Cleo Steam Smart control**



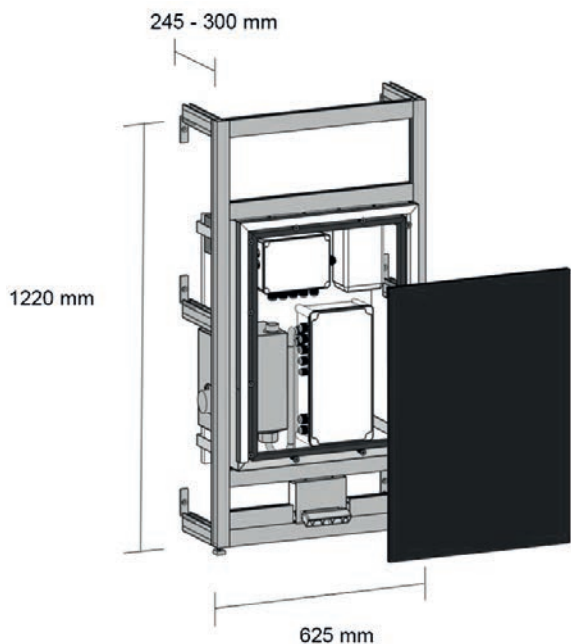
Cleo Steam Smart Afmetingen mm. Dimensions mm		
Lengte. Length	Breedte. Width	Diepte. Depth
166	61	7

▲ **Cleo Steam Brain control**

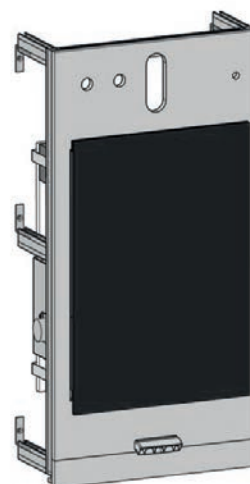


Cleo Steam Brain Afmetingen mm. Dimensions mm		
Lengte. Length	Breedte. Width	Diepte. Depth
75	220	26

▲ BackWall Stoom. *BackWall Steam*

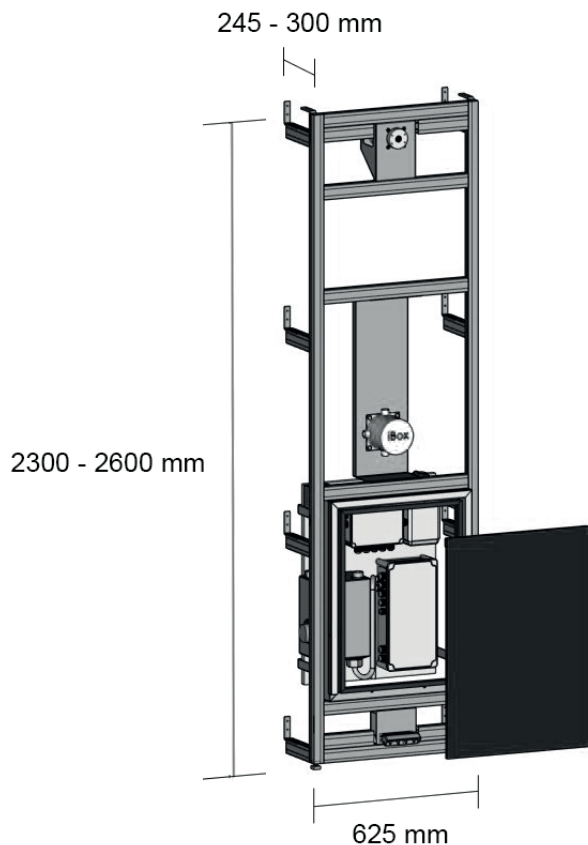


BackWall zonder bouwplaat. Maximale dikte van afwerking incl. tegel is 30 mm.
BackWall without construction plate. Maximal thickness of building material incl. tile is 30 mm.



BackWall met optionele bouwplaat. Maximale dikte van tegel is 10 mm.
BackWall with optional construction plate. Maximal thickness of tile is 10 mm.

▲ BackWall Stoom & Douche. *BackWall Steam & Shower*



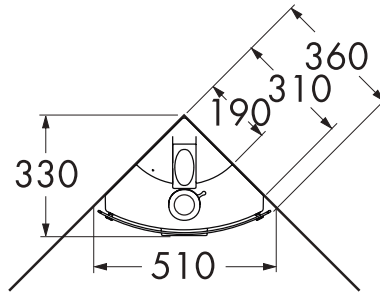
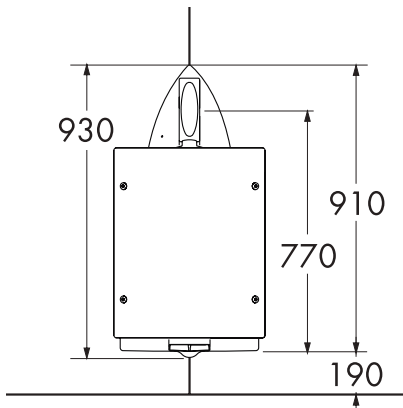
BackWall zonder bouwplaat. Maximale dikte van afwerking incl. tegel is 30 mm.
BackWall without construction plate. Maximal thickness of building material incl. tile is 30 mm.



BackWall met optionele bouwplaat. Maximale dikte van tegel is 10 mm.
BackWall with optional construction plate. Maximal thickness of tile is 10 mm.

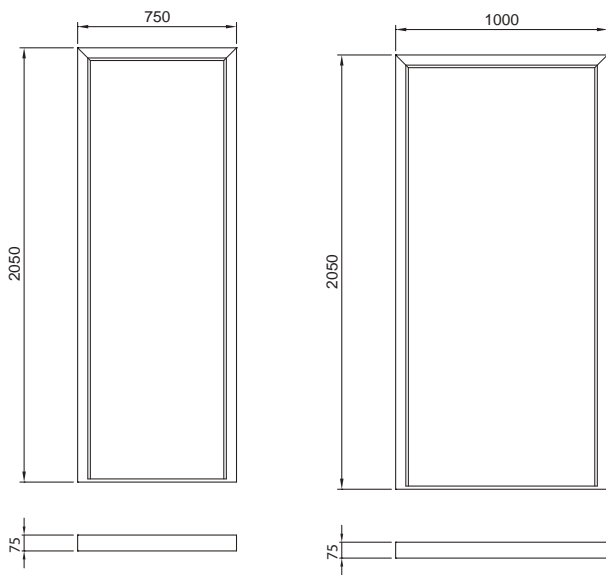
STOOMTECHNIEK. STEAM TECHNIQUE

▲ **Intern stoomcomponent. Internal steam component**

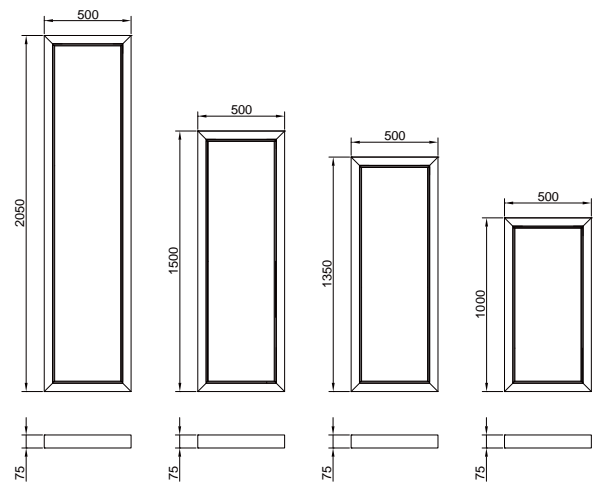


STOOMBAD OPTIES. STEAM BATH OPTIONS

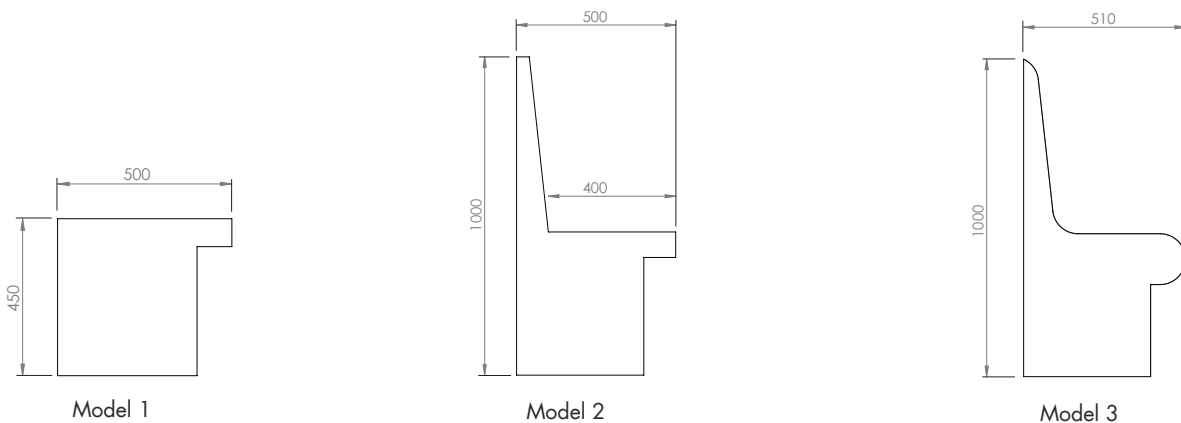
▲ **Deur M1. Door M1**

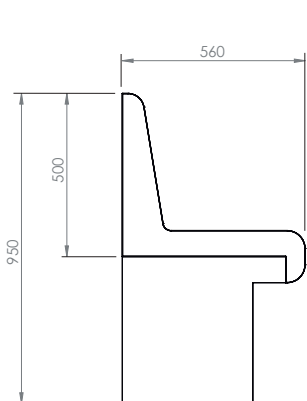


▲ **Vensters M1. Windows M1**

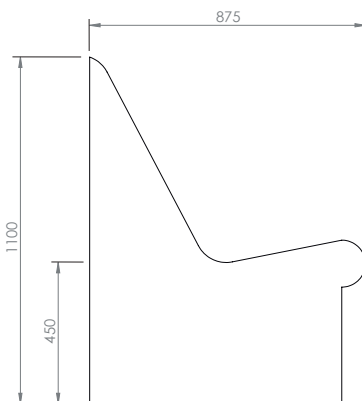


▲ **Betegelbare banken. Benches to tile**

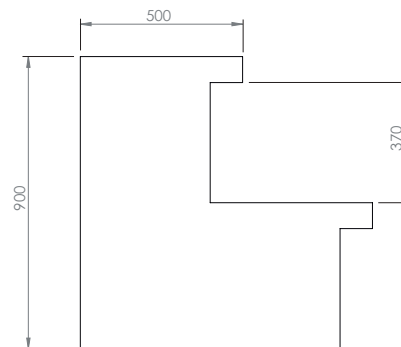




Model 4



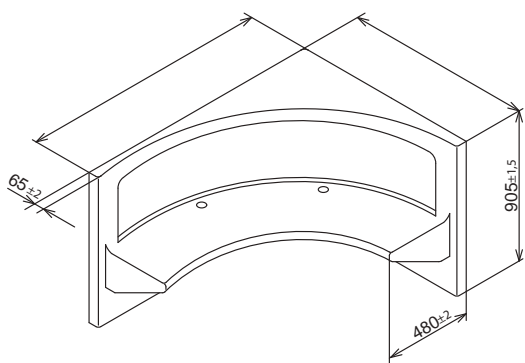
Model 5



Model 6

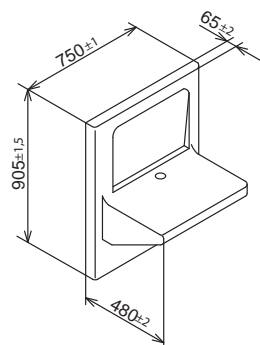
▲ **Acryl banken. Acrylic benches**

Hoek element links
Corner bench left

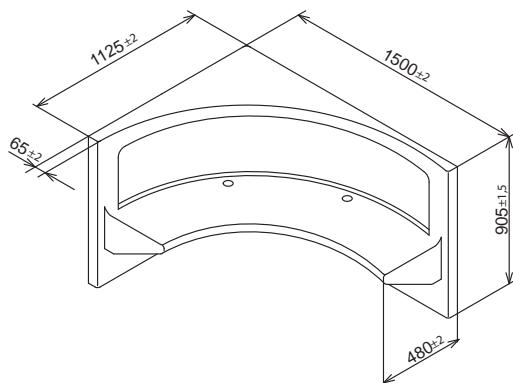


Hoek-element links

Stoombad bank 750 mm
Steam bath bench 750 mm

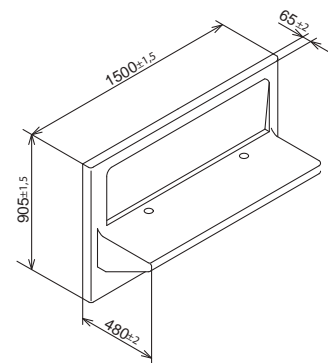


Hoek element rechts
Corner bench right



Hoek-element recht

Stoombad bank 1500 mm
Steam bath bench 1500 mm



Toonzaal

Showroom

Testruimte

Test room

In de Cleopatra showroom in Zaandam (NH) kunt u de meeste Cleopatra producten zien en persoonlijk advies krijgen. Er bestaat tevens de mogelijkheid om op afspraak diverse producten te proberen in de testruimte. Maak een afspraak via **075-6478200** of **sales@cleopatra.nl**

Advies bij u in de buurt of advies over uw complete badkamer of wellness room? Er zijn Cleopatra dealers in de gehele Benelux met alle kennis van onze producten.

www.cleopatra.nl/verkooppunten

Cleopatra presents its products and lets consumers test its products in its showroom and testroom in Zaandam (close to Amsterdam in The Netherlands).

Are you looking for a sales point abroad?

<https://www.cleopatra-wellness.com/salespoints>

